

Möbel LETZ

Finden und Wohlfühlen



Prospekt

Winner von moll - Schreibtisch weiß mit Höhenverstellung

Wichtiger Hinweis für Sie als Verbraucher

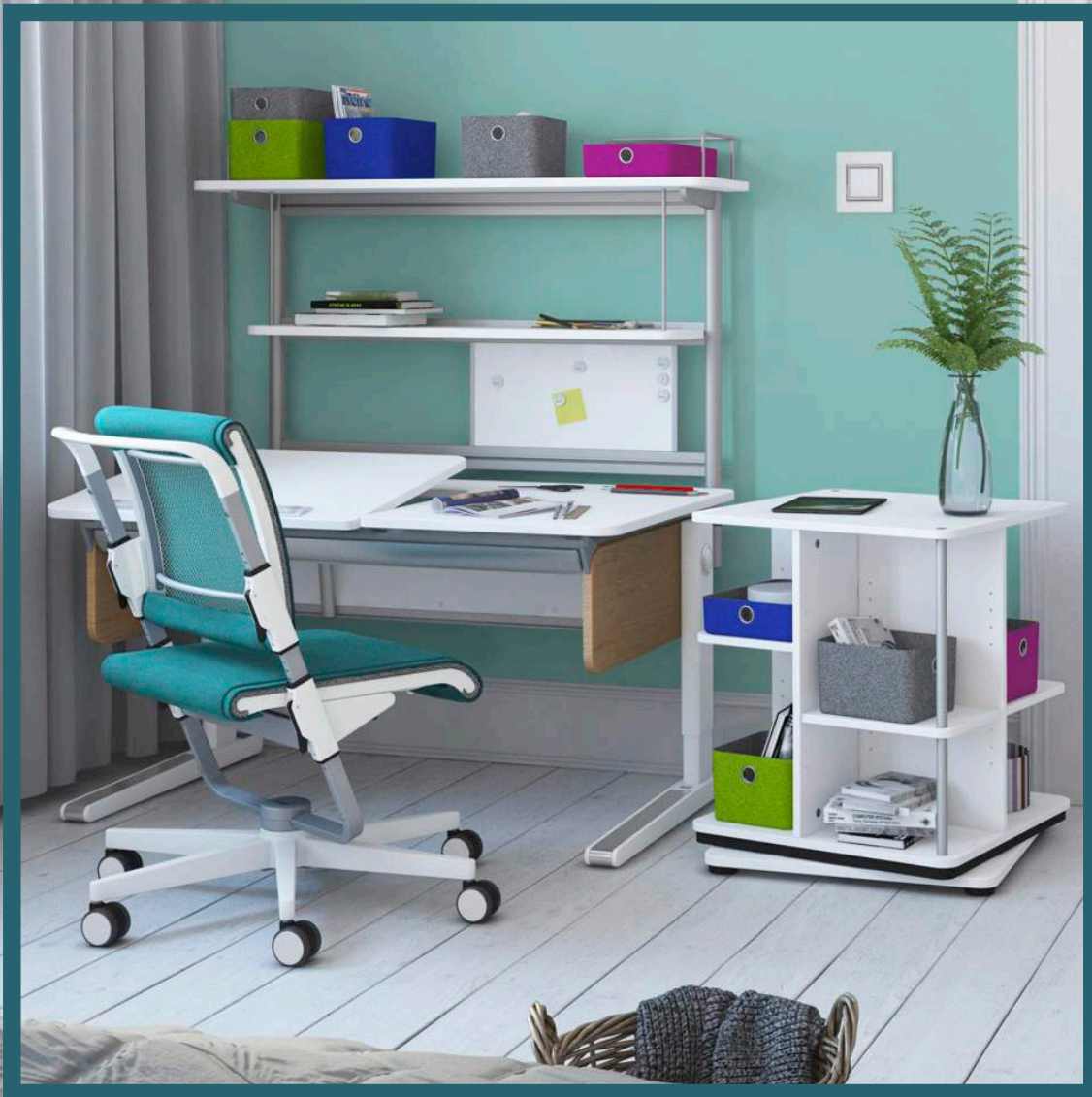
Etwaige Hinweise des Herstellers in dieser Produktinformation, die sich auf die Gewährleistung beziehen, haben für Sie keinerlei Bindungswirkung und können von Ihnen ignoriert werden. Ihre gesetzlichen Gewährleistungsrechte als Verbraucher uns gegenüber, als Ihrem Verkäufer, werden dadurch in keiner Weise berührt oder eingeschränkt. Sie können sich wegen aller Mängel jederzeit an uns wenden. Darüber hinaus gehende Herstellergarantien bleiben natürlich unberührt.

Möbel Letz GmbH
Am Gewerbepark 11
06895 Zahna-Elster

Tel.: 035383 - 6018 50

Fax.: 035383 - 6018 17

moll



Produktatgeber

moll prime

Schreibtische, Drehstühle, Rollcontainer, Tischleuchten und viele weitere Ausstattungselemente für Kinder und Jugendliche.

moll prime

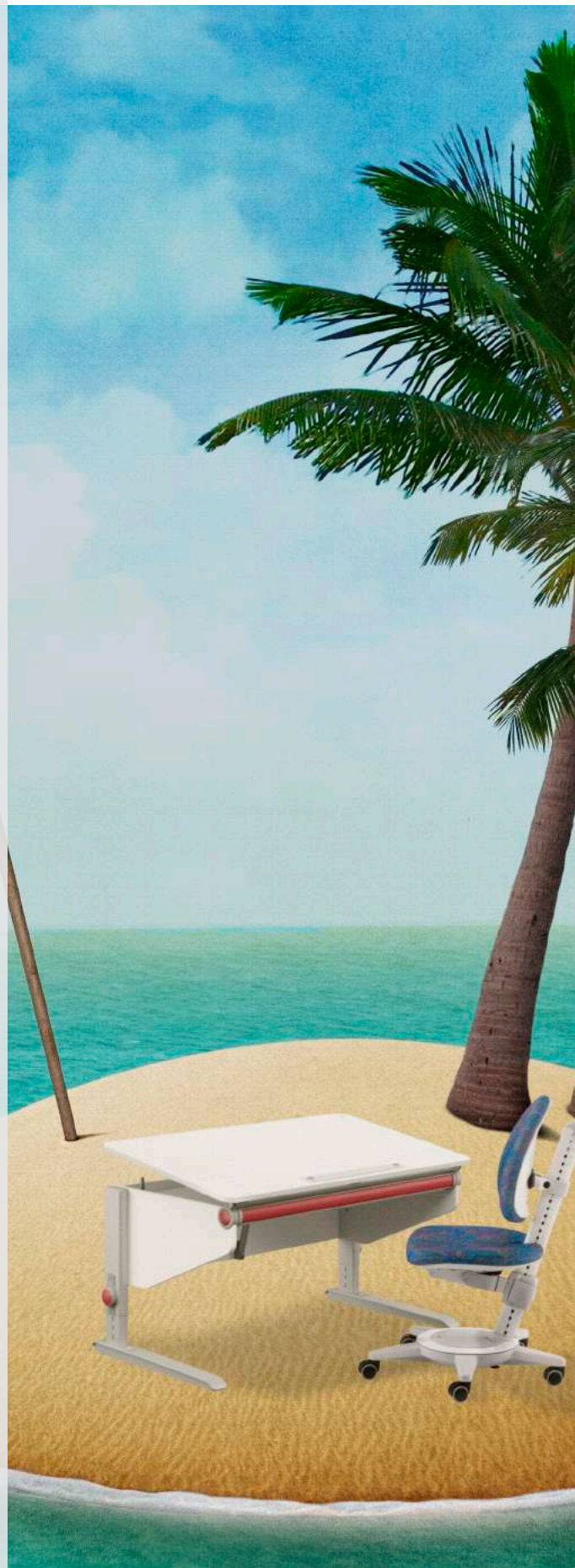
Das ultimative Produktportfolio für gesundes Lernen und Spielen am Schreibtisch

Während des Heranwachsens ändert sich einiges: Der Stil. Der Platzbedarf. Die Arbeitsweise. Das bringt uns jedoch nicht aus dem Konzept. Wir entwickeln ergonomisch zeitlose und langlebige Lernmöbel mit System, die sich mit ihren unzähligen Ergänzungen an wechselnden Bedürfnissen ausrichten. Erst wenn Tisch, Stuhl und Licht optimal an Körper, Arbeitsweise und Raum anpassbar sind, wird der Lernplatz zum Lieblingsplatz von der ersten Klasse bis zum Abitur Abschluss.

prime: von Anfang an vielseitig premium.

Neben einem Erfahrungsschatz von bald einem ganzen Jahrhundert ist es für uns eine Herzensangelegenheit sichere sowie möglichst funktionale und ergonomische Kinder- und Jugendmöbel zu gestalten. Genau das verwirklichen wir mit prime. Dieses Sortiment umfasst drei Schreibtischmodelle: Joker, Winner und Champion sowie dazu passende Rollcontainer und die zwei Drehstuhlmodelle Scooter und Maximo. Seit kurzem wird prime auch vom Tower 56 ergänzt. Das neue Drehregal, das für Stauraum und Ordnung neben dem Schreibtisch sorgt. Zusätzlich wird die Kollektion mit den beiden Arbeitsplatzleuchten Flexlight und moll L7 sowie einem vielseitigen Spektrum an Universalzubehör abgerundet. Zusammengefasst: kindgerechtes und langlebiges Lernmobiliar für konzentriertes Arbeiten.

Ihr Experte für funktionale und ergonomische Lern- und Arbeitsplatzmöbel





Inhalt

4	Ergonomie ist moll Programm
6	Höhenverstellvarianten von moll
8	Schrägstellungen der Tischplatten
10	Überblick: prime Schreibtische

Tisch-Familien

12	Joker
18	Winner
26	Champion

Zubehör

36	Rollcontainer & Tower 56
38	Universalzubehör

Tischbeleuchtung

40	Flexlight
42	moll L7

Drehstühle

46	Maximo
48	Scooter
52	Bezugstoffe
54	Materialien
55	Zertifikate

Ergonomie ist moll Programm

Kinder wachsen, moll wächst mit!

Besondere Möbel brauchen besondere Funktionen: Der Schreibtisch und der Schreibtischstuhl sind zwei wesentliche Komponenten an denen Kinder bis ins Erwachsenenalter viel Zeit verbringen. Wer, wenn nicht wir sollte sich den ergonomischen Anforderungen an Lernmöbeln also annehmen? Unsere Mission ist es Lernmöbel in Kinderzimmer einziehen zu lassen, die nachhaltig bei einer gesunden Entwicklung unterstützen.

Warum sind ergonomische Möbel eigentlich so wichtig für mein Kind?

Ergonomie bedeutet, den Körper bestmöglich zu entlasten und ihm keine Zwangshaltungen abzuverlangen. Dies gilt erst recht in der Entwicklungsphase eines Kindes! Im besten Fall sind ergonomische Möbel deshalb präventiv und schützen Kinder vor Haltungsschäden. Ergonomische Lernmöbel sind: flexibel, funktional, variabel, haben Einstellmöglichkeiten und bieten ausreichend Bewegungsfreiheit. Dies fördert eine natürliche und aufrechte Sitzposition, stützt die Wirbelsäule und schützt langfristig vor Haltungsschäden. Prinzipien, die bei moll in der Produktentwicklung an erster Stelle stehen: moll Schreibtische und Stühle können optimal auf die Körperproportionen eines Kindes angepasst werden. Die richtige Einstellung beginnt immer beim Stuhl. Die Anpassung des Schreibtisches folgt im darauffolgenden Schritt.

Was gehört noch zu einer gesunden Körperhaltung?

Laufen, Toben, Spielen oder Radfahren. Kinder müssen sich viel bewegen. Denn selbst der beste Sitzplatz ist nur dann gesund, wenn Kinder ausreichend viel körperlichen Ausgleich zum Sitzen haben.



Die perfekten Lernmöbel finden:

Checkliste Schreibtisch:

- » Schnelle und einfache Höhenverstellung
- » Große Arbeitsplatte
- » Neigbare Tischplatte – mindestens 16° Schrägstellung
- » Vorrichtung gegen das Abrutschen von Gegenständen
- » Zeitloses Möbel-Design
- » Ausreichend Beinfreiheit
- » Schadstofffreie Materialien
- » Bietet der Hersteller eine Nachkaufgarantie?
- » Gibt es nachträgliche Ergänzungsmöglichkeiten für die Möbel?
- » Wurden die Lernmöbel von einem unabhängigen Institut auf ihre Sicherheit und Ergonomie überprüft?

Checkliste Drehstuhl:

- » Fester Stand des Sitzmöbels
- » Ergonomische Sitz- und Lehnen-Eigenschaften
- » Schadstofffreie Materialien
- » Ausreichend Verstellmöglichkeiten
Sitzhöhe, Sitztiefe, Rückenlehne
- » Bewegliche Sitzfläche
- » Passt sich veränderten Sitzhaltungen an
- » Animiert zur Veränderung der Sitzhaltung
- » Rückenlehne unterstützt bis unter die Schultern und ist dynamisch, ohne Druckstellen zu hinterlassen
- » Wurde von einem unabhängigen Institut auf Sicherheit und Ergonomie überprüft?

Wichtige Prüfsiegel:



Aktion Gesunder Rücken prüft Produkte auf ihre ergonomischen Eigenschaften



Der Blaue Engel garantiert, dass Produkte hohe Ansprüche an Umwelt-, Gesundheits- und Gebrauchseigenschaften erfüllen



GS-Gütesiegel: Produkt entspricht den Anforderungen des Produktsicherheitsgesetzes (ProdSG)



Höhenverstellvarianten von moll

Classic

- » Verstellmethode: Hakenbeschlag
- » 6-Stufen-Höhenverstellung:
von 53 - 82 cm
- » Körpergröße: 1,20 - 1,90 m

Classic Höhenverstellung

Die Classic Höhenverstellung ist der praktische und preisvorteilhafte Einstieg in die Welt von moll. Die manuelle Höhenverstellung mit dem bewährten Hakenbeschlag verfügt über einen 6-Stufen-Verstellbereich, der sich von 53 bis auf 82 cm einstellen lässt. Auf diese Weise kann die Tischhöhe jederzeit ergonomisch korrekt an den Benutzer angepasst werden.

Den Joker Kinderschreibtisch gibt es ausschließlich mit der Classic Höhenverstellung. Der Winner kann nach Wahl auch mit der Comfort Höhenverstellung ausgestattet werden.



Weitere Informationen zu den Höhenverstell- und Schrägstellvarianten finden unter dem jeweiligen QR-Code:



Tisch-Höhenverstellung



Schrägstellvarianten



Comfort Höhenverstellung

Mit der synchronen und stufenlosen Einstellung der Tischhöhe leistet die patentierte Comfort Höhenverstellung im Fußgestell einen wesentlichen Beitrag zur perfekten Ergonomie unserer moll Schreibtische. Über das Jojo am Comfort Fußgestell lassen sich die Tische durch spielend leichte Ziehbewegungen auf die ergonomisch richtige Höhe einstellen. Das Jojo kann dazu an der rechten oder linken Seite des Tisches „angedockt“ sowie jederzeit abgenommen werden. Aufgedruckte Höhenangaben (in cm) am Fußgestell helfen bei der Höheneinstellung der Tische.

Auf Wunsch kann der Winner mit der stufenlosen Höhenverstellung ausgestattet werden. Der Champion hingegen wird standardmäßig mit der Comfort Höhenverstellung ausgeliefert.



- » Verstellmethode: Seilzugtechnik
- » Stufenlose Höhenverstellung
- » Einstellung ohne Kraftaufwand, durch einfache Ziehbewegungen
- » Das Jojo kann jederzeit abgenommen werden und ist gleichzeitig eine Kindersicherung
- » Körpergröße: 1,20 - 1,90 m



Die nachfolgende Tabelle bietet Orientierung bei der Einstellung der Tischhöhe. Bitte achten Sie dabei auf einen korrekt eingestellten Schreibtischstuhl.

Körpergröße	Tischhöhe	Körpergröße	Tischhöhe
119 cm	~ 53 cm	159 cm	~ 69 cm
127 cm	~ 56 cm	167 cm	~ 72 cm
135 cm	~ 59 cm	175 cm	~ 75 cm
143 cm	~ 63 cm	183 cm	~ 79 cm
151 cm	~ 66 cm	191 cm	~ 82 cm

Abhängig von den Körperproportionen (Oberkörper zu Länge der Beine) kann die tatsächlich zur Tischhöhe passende Körpergröße um bis zu 10 cm von oben angegebenen Durchschnittswerten abweichen.

Höhenverstellvarianten von moll



- » Verstellmethode: Kraftfeder-Paket
- » Stufenlose Höhenverstellung auf Sitz- oder Stehhöhe
- » Verstellbereich: 69 - 114 cm
- » Verstellbereich mit Höhenadapter: 79 - 124 cm
- » Körpergröße: 1,55 - 1,95 m



Express Höhenverstellung

Die Express Höhenverstellung hat ein großes mechanisch bedienbares Verstellspektrum von 69 bis 114 cm. Immer auf der richtigen Arbeitshöhe: Mit dem Betätigen des Bedienhebels kann der Tisch in unschlagbar schnellen 0,8 Sekunden von Sitz- auf Stehhöhe gebracht werden. Die Federkraft des Tisches ist entsprechend der Tischzuladung einstellbar. Optional kann mit dem Höhenadapter der Verstellbereich um weitere zehn Zentimeter – von 79 bis 124 cm – erhöht werden.

Die Express Höhenverstellung ist im prime Sortiment ausschließlich für den Champion Compact Express lieferbar.



Die nachfolgende Tabelle bietet Orientierung bei der Einstellung der Tischhöhe.

Körpergröße	Tischhöhe sitzend	Tischhöhe stehend
159 cm	~ 69 cm	~ 102 cm
167 cm	~ 72 cm	~ 108 cm
175 cm	~ 75 cm	~ 113 cm
183 cm	~ 79 cm	~ 118 cm
191 cm	~ 82 cm	~ 124 cm

Abhängig von den Körperproportionen (Oberkörper zu Länge der Beine) kann die tatsächlich zur Tischhöhe passende Körpergröße bei sitzender Tätigkeit um bis zu 10 cm von oben angegebenen Durchschnittswerten abweichen.

Schrägstellungen der Tischplatten

Unsere Schrägsteller

Je nach Produkt bieten moll Kinderschreibtische unterschiedlichen Komfort bei der Einstellung des Winkels der schrägzustellenden Tischplatte. Damit nichts verrutscht ist im Lieferumfang des Winners und Champions immer auch eine magnetische Abrutschsperre enthalten, die zudem als Lineal und Lupe genutzt werden kann. Beim Joker wird eine einfache Abrutschsperre an die Tischkante geklippt.



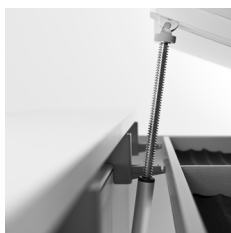
Joker Schrägsteller (Raststellung)

Die Platte des Jokers lässt sich mit der integrierten Federunterstützung kinderleicht schrägstellen. Einfach Anheben: Der eingebaute Schrägsteller mit 6 Raststellungen ermöglicht eine maximale Schrägstellung bis zu 16 Grad. Das Absenken der Tischplatte ist aus jeder Position möglich.



Winner Schrägsteller (Bremsbeschlag)

Die Tischplatte des Winners bis zur gewünschten Schrägstellung anheben – sie ist stufenlos bis 18 Grad schrägstellbar. Um zurück in die Ausgangsposition zu gelangen, einfach den Hebel unter der Tischplatte ziehen und die Platte absenken. Die patentierte und einstellbare Absenkbremse verhindert ein ungebremstes Zurückfallen der Tischplatte.



Champion Schrägsteller (Seilzug)

Im Champion ist eine selbsterklärende und einfach zu bedienende Seilzugtechnik unter der vorderen Tischkante integriert. Die sieht nicht nur gut aus, sondern kann im Sitzen sowie im Stehen bedient werden. Die Platte lässt sich bis zu 20 Grad kinderleicht und sicher schrägstellen.

Champion Seilzugtechnik:

Links ziehen:
Tischplatte hebt sich an



oder

Rechts ziehen:
Tischplatte senkt sich ab



Überblick: prime Schreibtische

Alle Gemeinsamkeiten und Unterschiede zusammengefasst

Maßeinheiten

↔ Stellmaß in der Breite

↔ Stellmaß in der Tiefe

↕ Stellmaß in der Höhe



Modell	Joker
Tischvarianten	Joker
Stellmaß (BxT)	↔ 116 x ↔ 68
Tischmaß (BxT)	113 x 67
Tischhöhe (cm)	↕ 53 - 82
Höhenvariante	Class:c
Schrägstellung	Rastbeschlag, 6-Stufen
Dekorvarianten	Weiß
Standardzubehör	Basic-Buchstütze, Abrutschsperre, Taschenhaken
Ergänzungen	Schublade, Side Top, Pro



Winner

Winner Split, Winner,
Winner Compact (CP)

Winner (Split): ⇄ 121 x ⇄ 72
Winner CP: ⇄ 89 x ⇄ 72

Winner: 116 x 70
Winner Split: 113,5 x 70
Winner CP: 89 x 70

⇄ 53 - 82

Class:c oder **omfort**

Bremsbeschlag, stufenlos

Weiß, Ahorn-Weiß, Eiche

Basic-Buchstütze,
Magnet-Lineal, Taschenhaken

Schublade und Abdeckung,
Side Top, Twin Box, Multi Deck,
Flex Deck, Tower 56, Pro



Champion

Champion Front Up, Champion Left Up,
Champion Right Up, Champion Compact
(CP), Champion Compact Express (CPE)

Champion: ⇄ 121 x ⇄ 72
Champion CP + CPE: ⇄ 91 x ⇄ 72

Champion: 120 x 72
Champion CP + CPE : 90 x 72

⇄ 53 - 82, CPE: ⇄ 69 - 114,
CPE mit Höhenadapter: ⇄ 79 - 124

omfort oder **express**

Seilzug, stufenlos

Weiß, auf Wunsch mit
farbigen Tischseiten

Design-Buchstütze,
Magnet-Lineal, Taschenhaken

Schublade und Abdeckung, Kabelkanal-
abdeckung, Qi-Charger, Höhenadapter
(CPE), Side Top, Multi Deck, Panel (nicht
für CP und CPE), Flex Deck, Tower 56,
Cubic, Cubicmax

Joker-Familie





Joker





Merkmale:

Tischmodell	Tischplatte	Breite (cm)	Tiefe (cm)	Höhe (cm)	Dekor
Joker	einteilig	113	67	53-82	Weiß

- A** Fußgestell ist mit der **Class:c** Höhenverstellung (53-82 cm) ausgestattet
- B** Einteilige und einfach zu bedienende schrägstellbare Tischplatte
- C** Inklusive 6 austauschbaren Akzentfarben

Ergänzungen:

- D** Schublade - inklusive Stiftschale
- E** Side Top
- F** Designgleicher Rollcontainer Pro in Weiß

Im Lieferumfang enthalten:

- Basic-Buchstütze
- Abrutschperre
- Taschenhaken

Joker

- ↔ 116 cm
- ↕ 68 cm
- ↕ 53-82 cm
- ⊕ 36 kg
- 📦 0,147 m³
- 🛠️ 2



Der Joker verfügt über die klassischen moll Details – problemlos höhenverstellbar und mit schrägstellbarer Tischplatte. Er ist auf das Wesentliche reduziert, ohne dass ergonomische Details fehlen. Dieser Schreibtisch bietet alles, was ein mitwachsender Kinderschreibtisch in der Grundausstattung mitbringen muss.

06

Joker Tischplattengröße

erhältlich in Weiß



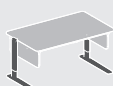
Joker



■ 113 x 67 cm

07

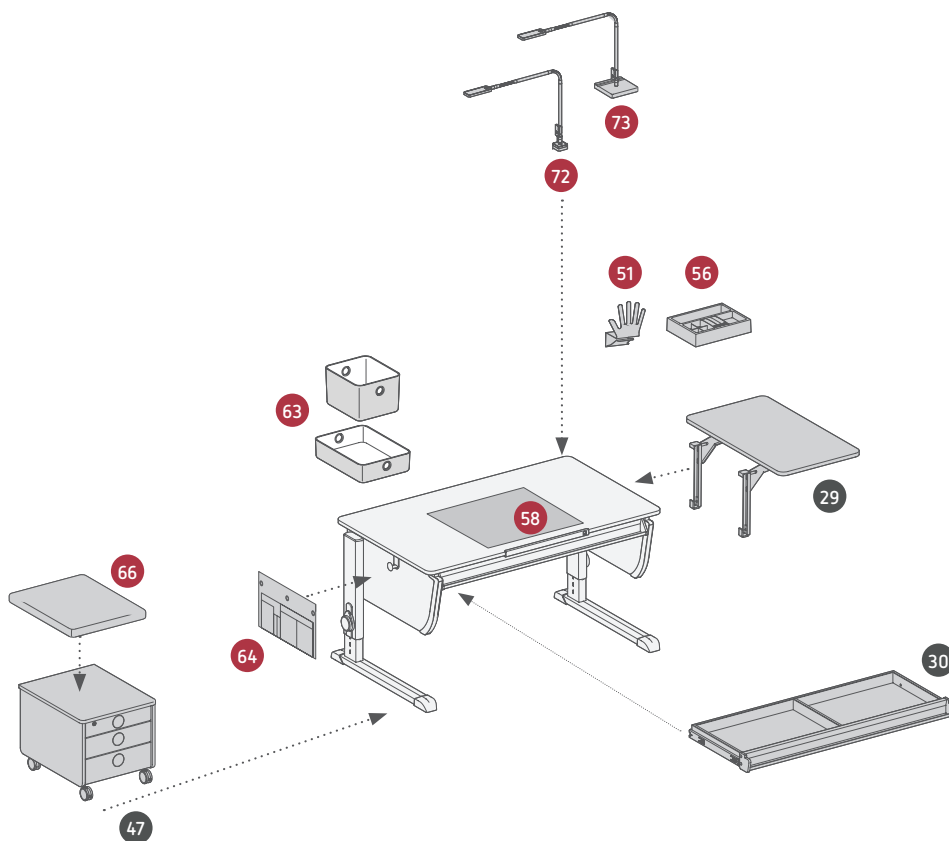
Fußgestell



Classic Fußgestell – die Höhenverstellung mit bewährtem Hakenbeschlag, welche von 53 bis 82 cm Tischhöhe einstellbar und für eine Körpergröße von 1,20 bis 1,90 m geeignet ist.

Weitere Informationen zu den Ergänzungen:

- Joker Ergänzungen (S. 17)
- Universalzubehör (S. 38-39)



30 Schublade

- ⇄ 100 cm
- ↔ 36 cm
- ⋈ 5 cm
- ⊞ 4 kg
- 📦 0,02 m³
- 🪑 1



- Silberfarbende Schublade – belastbar bis 6 kg
- Viel Stauraum ohne dabei die Bewegungsfreiheit einzuschränken
- Wird durch einen Zwischensteg unterteilt
- Nachträgliche Montage möglich
- Ergänzungen: Orga-Set

29 Side Top

- ⇄ 40 cm
- ↔ 67 cm
- ⊞ 6,8 kg
- 📦 0,04 m³
- 🪑 1



- Tisch-Erweiterung in der Breite – belastbar bis 12 kg
- Seitlich horizontale Ablagefläche mit abgerundeten Ecken, auch bei schräggestellter Tischplatte
- Befestigung über zwei Träger an der Tischseite
- Rechts und links montierbar (auch beidseitig möglich)
- Material: melaminharzbeschichtete weiße Holzwerkstoffplatte
- Nachträgliche Montage möglich
- Ergänzung: moll Baskets

47 Pro

- ⇄ 43 cm
- ↔ 54 cm
- ⋈ 43 cm
- ⊞ 21 kg
- 📦 0,13 m³
- 🪑 1



- Rollcontainer mit abgerundeten Ecken – belastbar bis 75 kg
- Vier Rollen – zwei sind feststellbar
- Organisationshilfe mit viel Stauraum
- Designgleich mit der Joker-Familie
- Dekor: Weiß
- Zwei Schubladen (DIN A3) – belastbar bis 2,5 kg
- Eine abschließbare Materialschublade mit Geheimfach – belastbar bis 1 kg
- Automatischer Selbsteinzug
- Inklusive 6 Farbeinlagen für die Schubladengriffe
- Material: melaminharzbeschichtete Holzwerkstoffplatten
- Ergänzung: (Sitz-) Pad – so wird der Pro zum Hocker

66 Pad

- ⇄ 43 cm
- ↔ 54 cm
- ⋈ 4 cm
- ⊞ 3 kg
- 📦 0,02 m³
- 🪑 1



- (Sitz-) Pad für Rollcontainer Cubic und Pro
- Stoffbezug ist in vielen verschiedenen Farben erhältlich – diese sind auf die Polsterbezüge der Stühle abgestimmt
- Komfortable und hochwertige 4 cm Schaumstoff-Füllung
- Der Bezug lässt sich leicht reinigen – unbedingt die eingenähten Pflege- und Waschinweise beachten

Winner-Familie





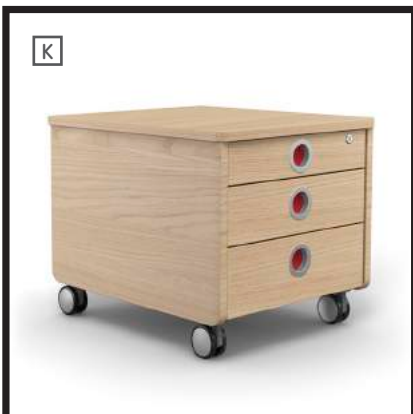
Winner



omfort

Design: Martin Moll





Merkmale:

Tischmodelle	Tischplatte	Breite (cm)	Tiefe (cm)	Höhe (cm)	Dekor
Winner Split	geteilt	113,5	70	53-82	Weiß, Ahorn-Weiß, Eiche
Winner	einteilig	116	70	53-82	Weiß, Ahorn-Weiß, Eiche
Winner Compact	einteilig	89	70	53-82	Weiß, Ahorn-Weiß, Eiche

- A** Erhältlich mit der **Class:ic** (53-82cm) oder der **Comfort** (53-82 cm) Höhenverstellung
- B** Wahlweise mit einteiliger oder geteilter Tischplatte in drei Dekoren mit einem schrägstellbaren Tischplattenteil
- C** Abgerundete Ecken
- D** 6 austauschbare Akzentfarben
- E** Kufen mit Rollen

Ergänzungen:

- F** Schublade und Schubladenabdeckung
- G** Twin Box
- H** Side Top
- I** Multi Deck
- J** Flex Deck mit Magnetwand
- K** Designgleicher Rollcontainer Pro

Im Lieferumfang enthalten:

- Basic-Buchstütze
- Magnet-Lineal
- Taschenhaken

Winner Split / Winner

- ↔ 121 cm
- ↔ 71 cm
- ↔ 53-82 cm
- ⊞ 39 kg
- ⊞ 0,145 m³
- ⊞ 2

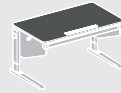


Der Winner gewährleistet eine sehr einfach und intuitiv zu bedienende Schrägstellung der Tischplatte. Der Winner Split kann jeweils für Rechts- oder Linkshänder montiert werden. Die Winner-Tischmodelle können außerdem wahlweise mit der Classic oder Comfort Höhenverstellung ausgestattet werden.

08

Winner Dekor und Tischplattenvarianten

erhältlich in Weiß, Ahorn-Weiß oder Eiche



Winner Split



■ 76 x 70 cm

■ 37,5 x 70 cm

Winner



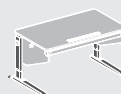
■ 116 x 70 cm

09

oder 10

Fußgestell

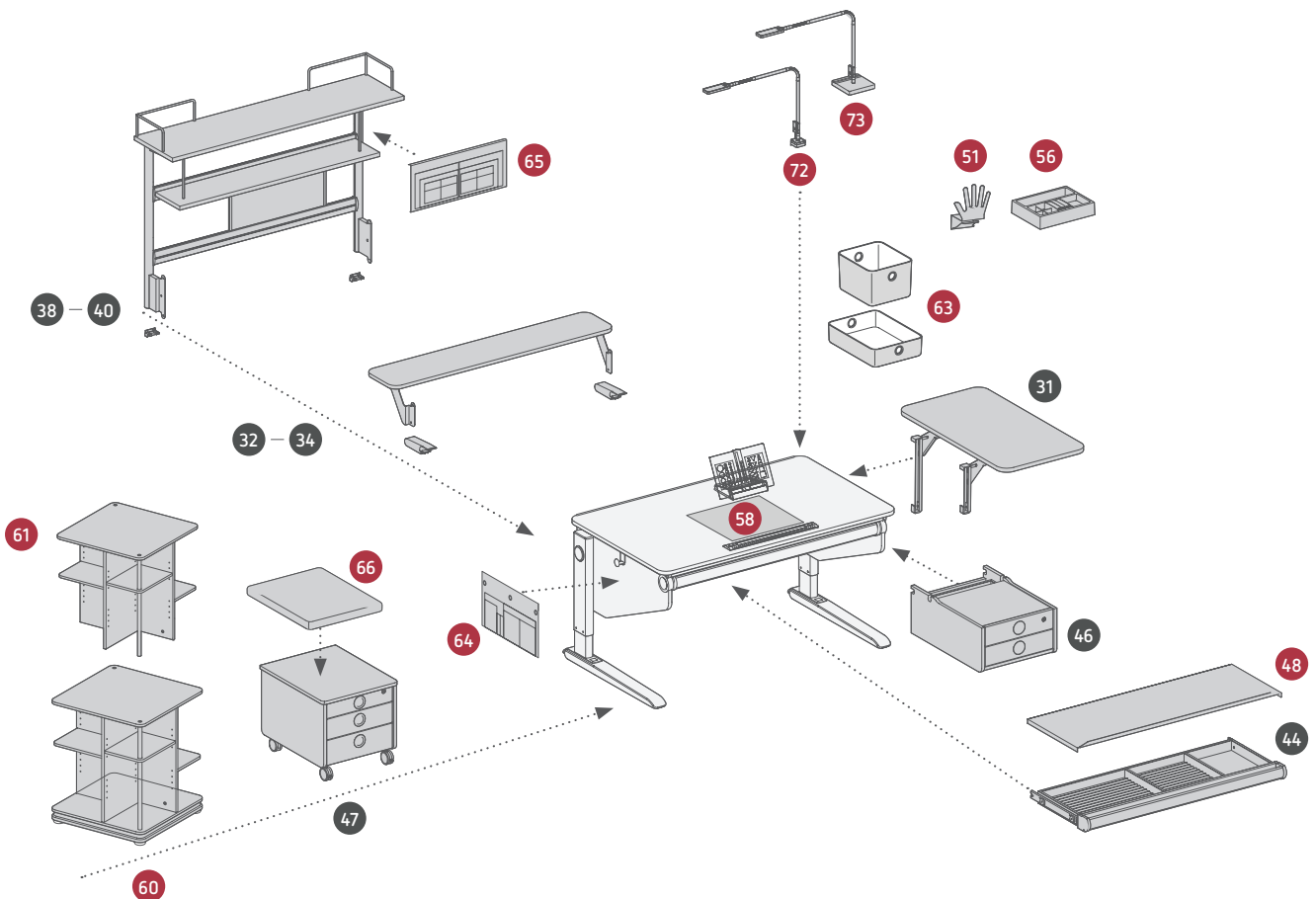
Classic Fußgestell – die Höhenverstellung mit bewährtem Hakenbeschlag, welche von 53 bis 82 cm Tischhöhe einstellbar und für eine Körpergröße von 1,20 bis 1,90 m geeignet ist.



comfort Fußgestell – stufenlose Höhenverstellung mit Jojo von 53 bis 82 cm Tischhöhe einstellbar für eine Körpergröße von 1,20 bis 1,90 m.

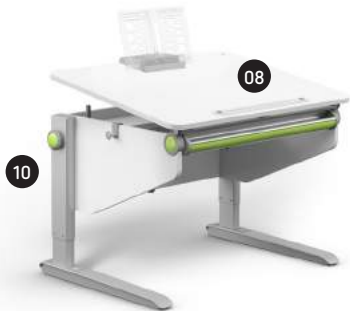
Weitere Informationen zu den Ergänzungen:

- Winner Ergänzungen (S. 24-25)
- Universalzubehör (S. 38-39)



Winner Compact (CP)

- ↔ 89 cm
- ↕ 71 cm
- ↔ 53-82 cm
- ⊞ 33 kg
- ⊞ 0,122 m³
- ⊞ 2



Die Compact-Version unterscheidet sich lediglich in seiner Breite vom Winner. Er ist durch sein kleineres Stellmaß ideal für Kinderzimmer mit wenig Platz. Außerdem ist der Winner Compact ein idealer Verwandlungskünstler, wenn es um mehr Platz geht. Ergänzungen wie das Side Top, Flex Deck CP oder Multi Deck CP schaffen zusätzliche Ablagefläche.

08

Winner CP Dekor und Tischplattenvariante

erhältlich in Weiß, Ahorn-Weiß oder Eiche



Winner Compact



86 x 70 cm

09 oder 10

Fußgestell

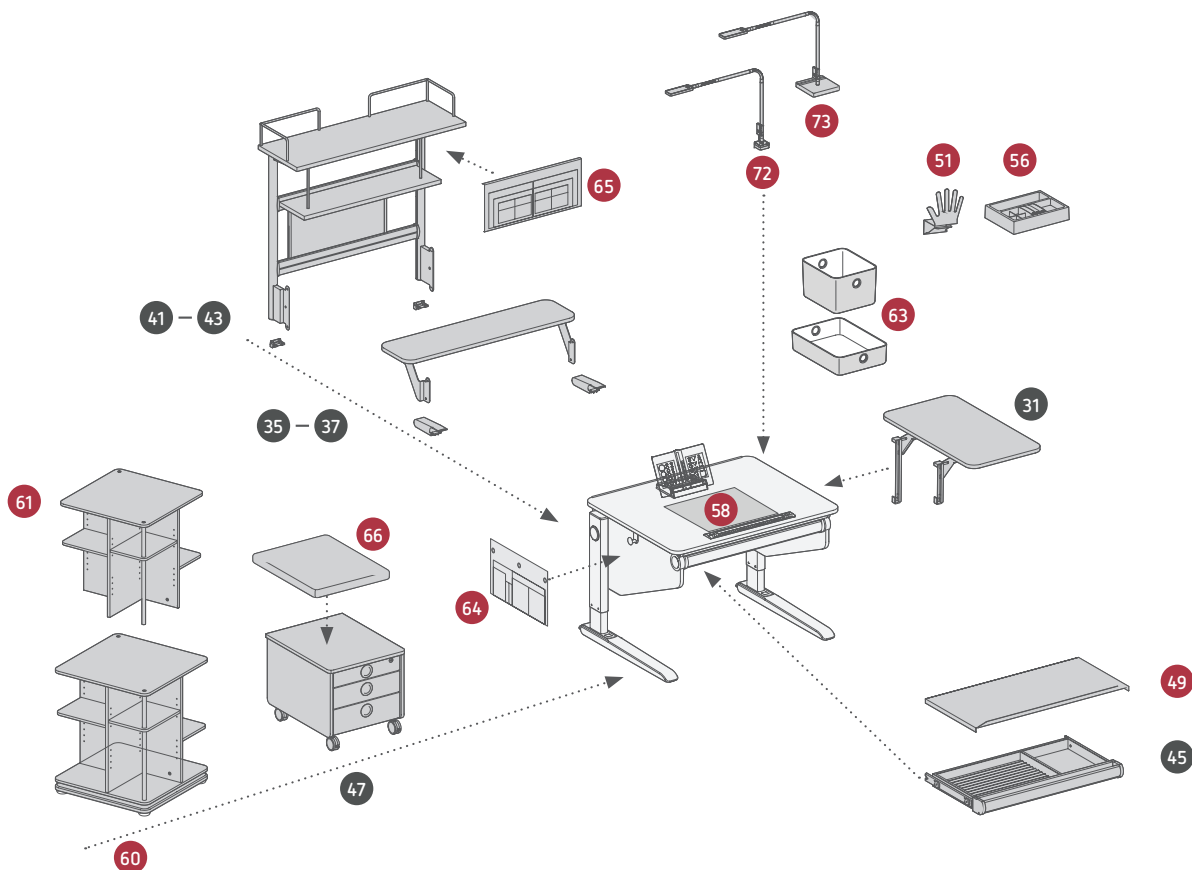


Class:c Fußgestell – die Höhenverstellung mit bewährtem Hakenbeschlag, welche von 53 bis 82 cm Tischhöhe einstellbar und für eine Körpergröße von 1,20 bis 1,90 m geeignet ist.

comfort Fußgestell – stufenlose Höhenverstellung mit Jojo von 53 bis 82 cm Tischhöhe einstellbar für eine Körpergröße von 1,20 bis 1,90 m.

Weitere Informationen zu den Ergänzungen:

- Winner Compact Ergänzungen (S. 24-25)
- Universalzubehör (S. 38-39)



44 Schublade

↔ 102 cm
↕ 39,5 cm
⊕ 6,5 cm
⊖ 3,6 kg
📦 0,02 m³
🔢 1



45 Schublade CP

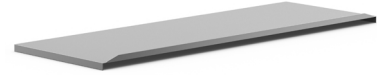
↔ 72 cm
↕ 39,5 cm
⊕ 6,5 cm
⊖ 2,9 kg
📦 0,02 m³
🔢 1



- Silberfarbene Schublade – belastbar bis 6 kg
- Viel Stauraum ohne dabei die Bewegungsfreiheit einzuschränken
- Wird durch einen oder zwei Zwischenstege unterteilt
- Schaumstoffeinlagen verhindern Verrutschen des Inhalts
- Nachträgliche Montage möglich
- Ergänzungen: Orga-Set und Schubladenabdeckung

48 Schubladenabdeckung

↔ 104 cm
↕ 42 cm
⊕ 4 cm
⊖ 2,2 kg
📦 0,02 m³
🔢 1



49 Schubladenabdeckung CP

↔ 72 cm
↕ 42 cm
⊕ 4 cm
⊖ 1,9 kg
📦 0,02 m³
🔢 1



- Silberfarbene Abdeckung
- Schubladenabdeckung verhindert Verstauben des Inhalts und bietet Sichtschutz vor allem bei schräggestellter Tischplatte
- Material: Hochwertiger und leichter Aluminium-Verbund-Werkstoff

31 Side Top

↔ 38 cm
↕ 70 cm
⊖ 6,5 kg
📦 0,04 m³
🔢 1



- Tisch-Erweiterung in der Breite – belastbar bis 12 kg
- Seitlich horizontale Ablagefläche mit abgerundeten Ecken, auch bei schräggestellter Tischplatte
- Befestigung über zwei Träger an der Tischseite
- Rechts und links montierbar (auch beidseitig möglich)
- Dekore: Weiß, Ahorn-Weiß und Eiche
- Material: melaminharzbeschichtete weiße Holzwerkstoffplatte
- Nachträgliche Montage möglich
- Ergänzung: moll Baskets

46 Twin Box

↔ 42 cm
↕ 57 cm
⊕ 24 cm
⊖ 8 kg
📦 0,09 m³
🔢 1



- Platzsparende Tisch-Erweiterung
- Montierbar rechts oder links unter der Schreibtischplatte
- Zwei Schubladen mit Selbsteinzug – obere ist abschließbar
- 6 Farbeinlagen für die Griffmulden der Schubladen
- Dekore: Weiß, Ahorn-Weiß und Eiche
- Material: melaminharzbeschichtete Holzwerkstoffplatte
- Nachträgliche Montage möglich
- Ergänzung: Orga-Set

Achtung: Nicht kompatibel mit Winner CP

32 33 34 Multi Deck

↔ 116 cm
 ↗ 22 cm
 ↻ 10 cm
 ⬆ 6,8 kg
 📦 0,03 m³
 🪑 1



35 36 37 Multi Deck CP

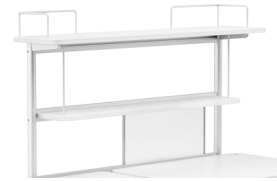
↔ 86 cm
 ↗ 22 cm
 ↻ 10 cm
 ⬆ 6 kg
 📦 0,03 m³
 🪑 1



- Tischplatten-Erweiterung in der Tiefe – belastbar bis 12 kg
- Ebene Abstellfläche, auch bei schräggestellter Tischplatte
- Befestigung über zwei Träger an der Tischrückseite
- Kufenverlängerung aus Aluminium an den Tischfüßen – für extra Standsicherheit
- Dekore: Weiß, Ahorn-Weiß und Eiche
- Material: melaminharzbeschichtete Holzwerkstoffplatte
- Nachrüstbar
- Ergänzung: moll Baskets

38 39 40 Flex Deck

↔ 120 cm
 ↗ 30 cm
 ↻ 68 cm
 ⬆ 16 kg
 📦 0,06 m³
 🪑 1



41 42 43 Flex Deck CP

↔ 90 cm
 ↗ 30 cm
 ↻ 68 cm
 ⬆ 13 kg
 📦 0,06 m³
 🪑 1



- Multifunktionswand mit zwei Regalböden und einer Magnettafel/Whiteboard inkl. 4 Magnete – belastbar bis 12 kg
- Zusätzliche Ablagefläche oberhalb der Tischplatte
- Befestigung über zwei Träger an der Tischrückseite
- Zwei Eckbügel aus Aluminium (seitlicher Halt)
- Alufarbene Metallteile
- Dekore: Weiß, Ahorn-Weiß und Eiche
- Material: melaminharzbeschichtete Holzwerkstoffplatte
- Nachrüstbar
- Ergänzung: Utensilo behind und moll Baskets

47 Pro

↔ 43 cm
 ↗ 54 cm
 ↻ 43 cm
 ⬆ 21 kg
 📦 0,13 m³
 🪑 1



- Rollcontainer mit abgerundeten Ecken – belastbar bis 75 kg
- Vier Rollen – zwei sind feststellbar
- Organisationshilfe mit viel Stauraum
- Designgleiche Winner-Dekore: Weiß, Ahorn-Weiß und Eiche
- Zwei Schubladen (DIN A3) – belastbar bis 2,5 kg
- Abschließbare Materialschublade mit Geheimfach – belastbar bis 1 kg
- Automatischer Selbsteinzug
- Inklusive 6 Farbeinlagen für die Schubladengriffe
- Material: melaminharzbeschichtete Holzwerkstoffplatte
- Ergänzung: (Sitz-) Pad – so wird der Pro zum Hocker

66 Pad

↔ 43 cm
 ↗ 54 cm
 ↻ 4 cm
 ⬆ 3 kg
 📦 0,02 m³
 🪑 1



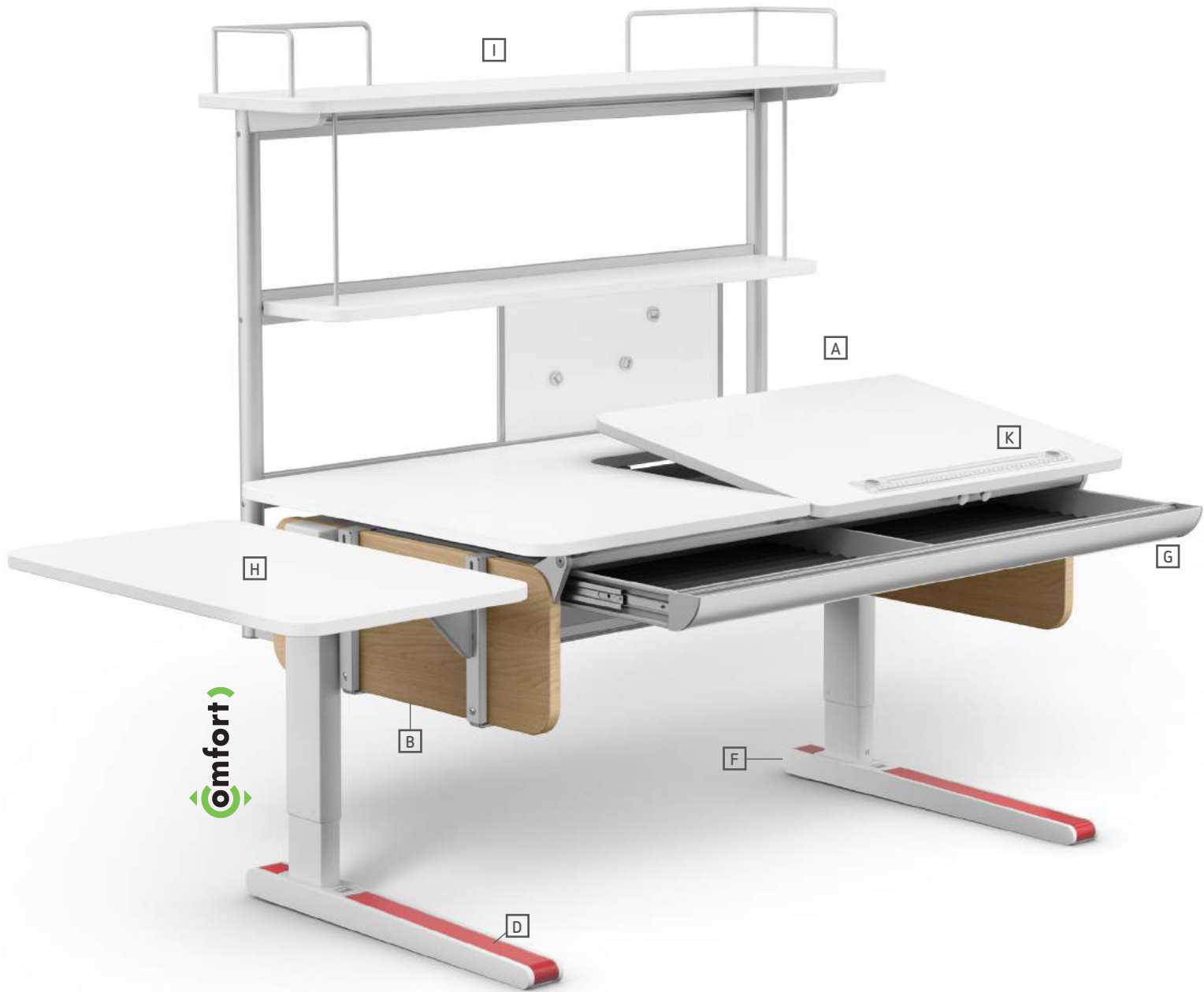
- (Sitz-) Pad für Rollcontainer Cubic und Pro
- Stoffbezug ist in vielen verschiedenen Farben erhältlich – diese sind auf die Polyesterbezüge der Stühle abgestimmt
- Komfortable und hochwertige 4 cm Schaumstoff-Füllung
- Der Bezug lässt sich leicht reinigen – unbedingt die eingenähten Pflege- und Waschinweise beachten

Champion-Familie



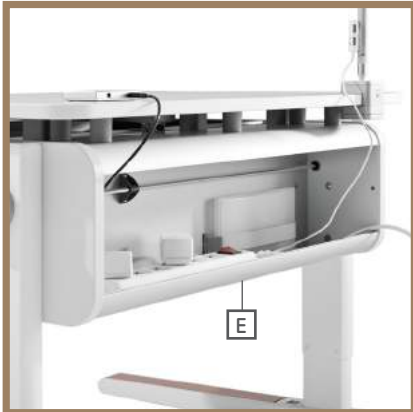


Champion



Design: PEARL CREATIVE und Martin Moll





Merkmale:

Tischmodelle	Tischplatte	Breite (cm)	Tiefe (cm)	Höhe (cm)	Dekor
Champion Front up	geteilt	120	72	53-82	Weiß
Champion Left up (für Rechtshänder)	geteilt	120	72	53-82	Weiß
Champion Right up (für Linkshänder)	geteilt	120	72	53-82	Weiß
Champion Compact	geteilt	90	72	53-82	Weiß
Champion Compact Express	geteilt	90	72	69-124	Weiß

- A** Schrägstellbare Tischplatte mit Seilzugtechnik
- B** Austauschbare Tischseitenpaare in 8 Varianten
- C** **omfort** Höhenverstellung mit Jojo zum Abnehmen;
express Höhenverstellung nur in Compact Version erhältlich

- D** 8 austauschbare Akzentfarben
- E** Kabelkanal aus Aluminium mit optionaler Abdeckung
- F** Kufen mit integrierten Rollen

Ergänzungen:

- G** Schublade und Schubladenabdeckung
Kabelloser Qi-Charger
CPE Höhenadapter Express (+10 cm)
- H** Side Top
Panel
Multi Deck
- I** Flex Deck
- J** Designgleiche Rollcontainer Cubic und Cubicmax

Im Lieferumfang enthalten:

- Design-Buchstütze
- K** Magnet-Lineal
Taschenhaken

Champion

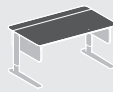
- ↔ 121 cm
- ↕ 72 cm
- ↕ 53-82 cm
- ⊞ 37 kg
- ⊞ 0,137 m³
- ⊞ 3



Der Champion verbindet Design, Ergonomie und Sicherheit wie kein anderer mitwachsender Kinderschreibtisch. Drei spezielle Tischplattenvarianten, eine patentierte Höhenverstellung und Schrägstellung ermöglichen eine unübertroffene und kinderleichte Bedienung. Zusätzlich ist er mit einem Kabelkanal ausgestattet.

01

Champion Tischplattenvarianten



Champion Front up



120 x 53 cm

120 x 19 cm

Champion Left up



68 x 53 cm

120 x 72 cm

Champion Right up

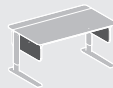


68 x 53 cm

120 x 72 cm

03

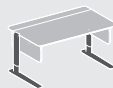
Champion Seitenpaare wählen



1. Holzwerkstoffplatte im schlichten weißen Dekor
2. Lackierte MDF-Platten in fünf Farben erhältlich
3. Massivholzplatten geölt aus Eiche oder Nussbaum

04

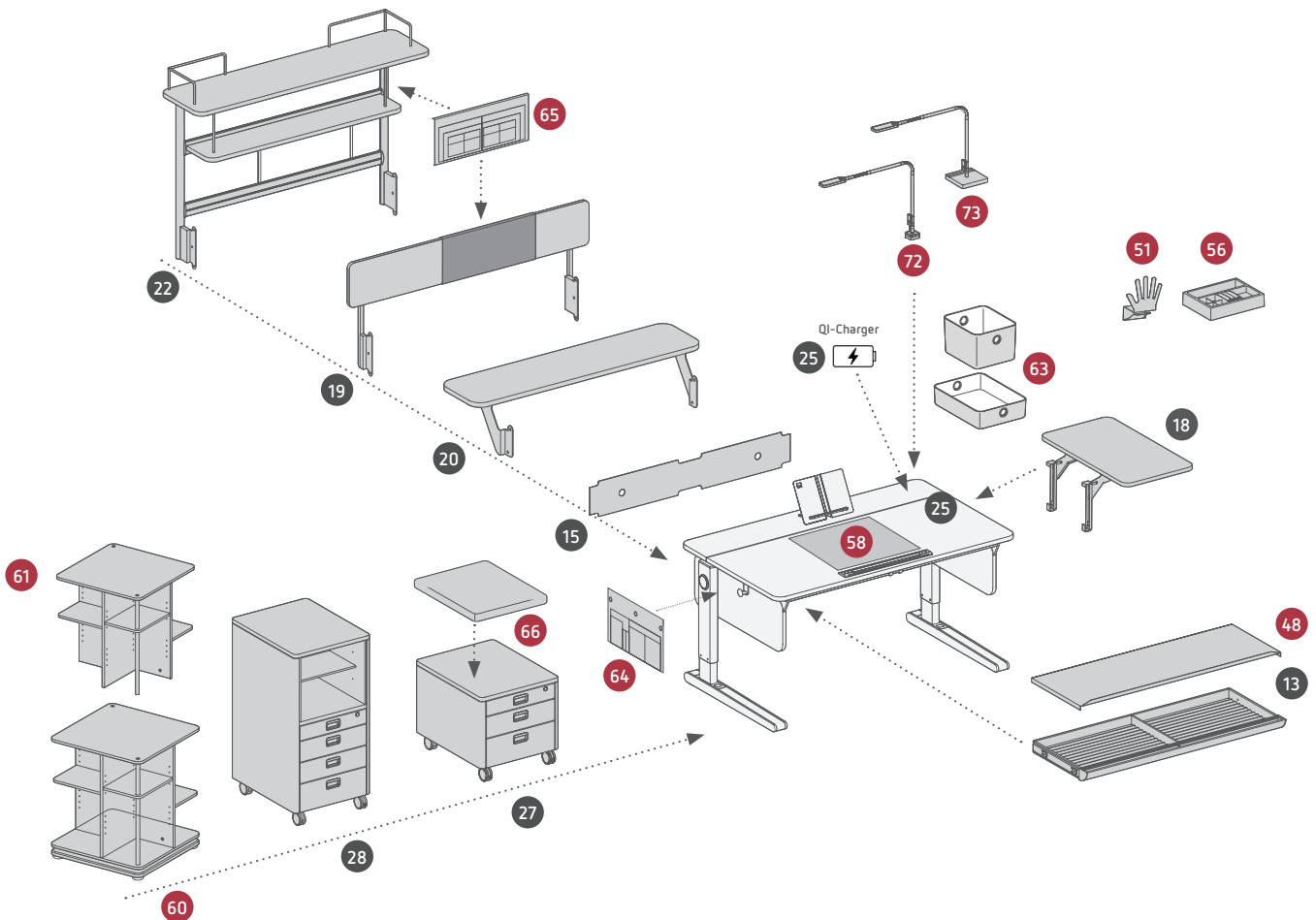
Fußgestell



comfort Fußgestell – stufenlose Höhenverstellung mit Jojo von 53 bis 82 cm Tischhöhe einstellbar für eine Körpergröße von 1,20 bis 1,90 m.

Weitere Informationen zu den Ergänzungen:

- Champion Ergänzungen (S. 33-35)
- Universalzubehör (S. 38-39)



Champion Compact (CP)


- ↔ 91 cm
- ↕ 72 cm
- ↕ 53-82 cm
- ⊞ 32 kg
- ⊞ 0,118 m³
- ⊞ 3



Der Champion Compact vereint auf kleinster Fläche alle Pluspunkte des Champion. Dank seiner kompakten Abmessungen ist er die ideale Lösung für kleinere Kinderzimmer. Der "Kleine" kann aber auch anders: Mit zwei Side Tops oder einem Flex Deck wächst er, auch im kleinen Raum. Damit ist der Champion Compact eine hochflexible Alternative.

02 Champion CP Tischplattenvariante



Champion Compact  90 x 53 cm ■ 90 x 19 cm


03 Champion CP Seitenpaare wählen



1. Holzwerkstoffplatte im schlichten weißen Dekor
2. Lackierte MDF-Platten in fünf Farben erhältlich
3. Massivholzplatten geölt aus Eiche oder Nussbaum

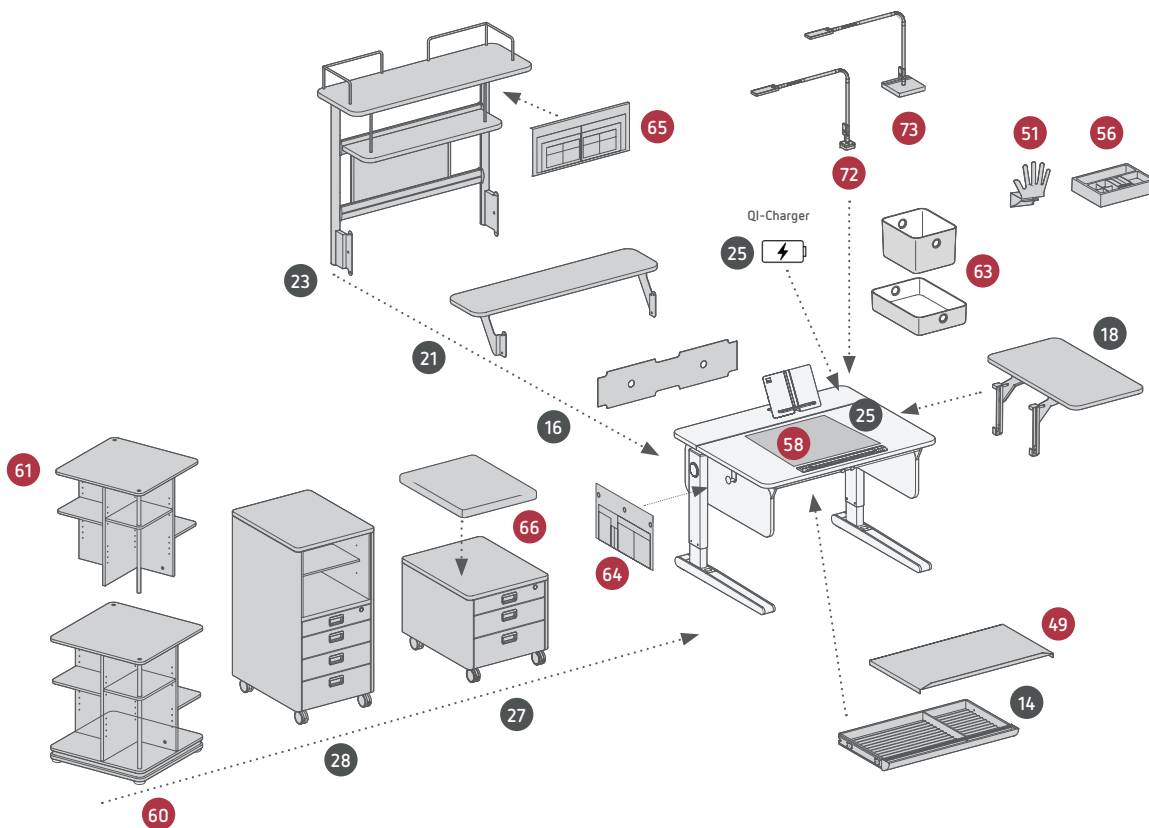
04 Fußgestell



 Fußgestell – stufenlose Höhenverstellung mit Jojo von 53 bis 82 cm Tischhöhe einstellbar für eine Körpergröße von 1,20 bis 1,90 m.

Weitere Informationen zu den Ergänzungen:

- Champion Compact Ergänzungen (S. 33-35)
- Universalzubehör (S. 38-39)




Champion Compact Express (CPE)




- ↔ 90 cm
- ↔ 72 cm
- ↔ 69-114 cm (mit Höhenadapter 79-124 cm)
- ♁ 49 kg
- 📦 0,58 m³
- 🛠️ 1




Die Ausstattung des Champion CPE sieht dem Rest der Familie sehr ähnlich, jedoch hat er eine mechanisch bedienbare und gleichzeitig rekordverdächtig schnelle Höhenverstellung, Express eben! Die Vorspannung kann gewichtsabhängig eingestellt werden, so dass keine Kraft bei der Höhenverstellung aufgewendet werden muss.

05 Champion CPE Tischplattenvariante




Champion CPE   90 x 53 cm  90 x 19 cm

Champion Seitenpaare wählen



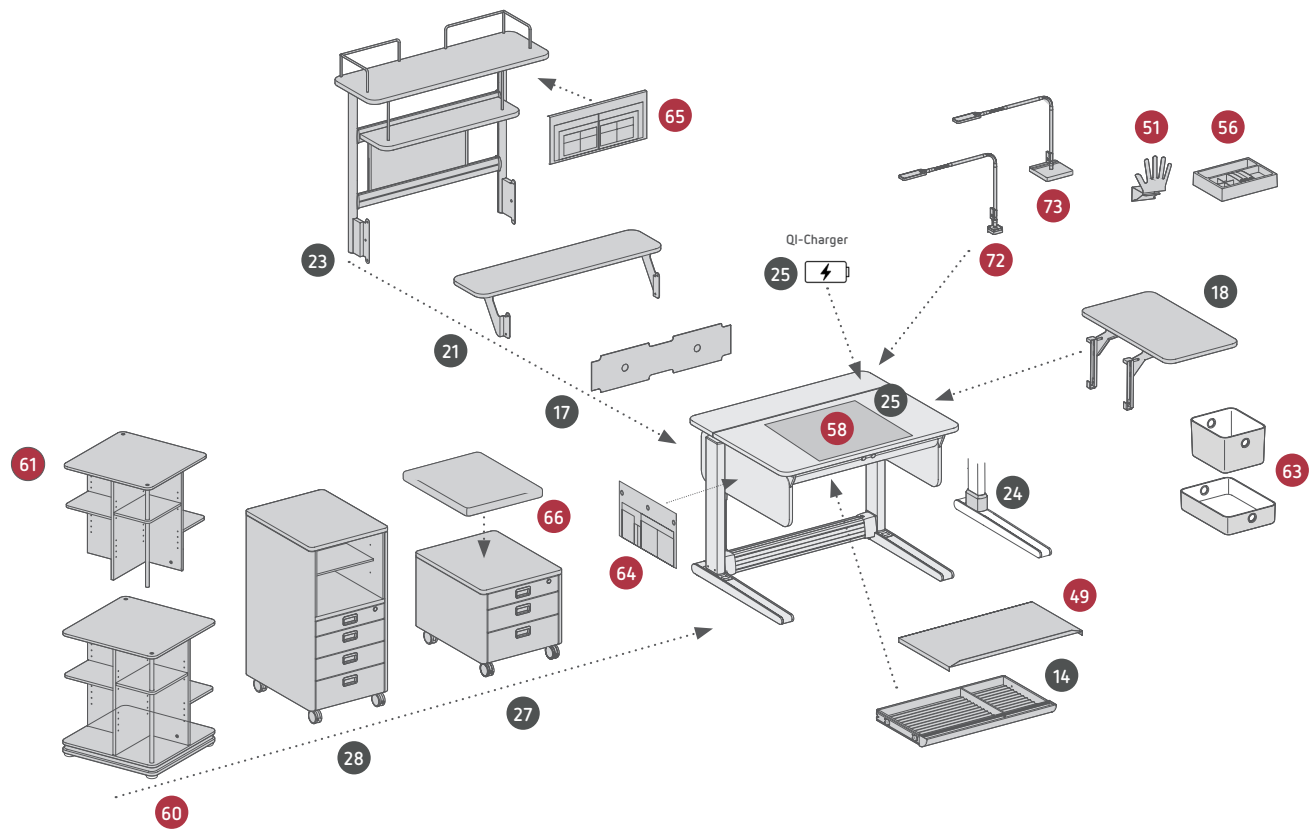
1. Holzwerkstoffplatte im schlichten weißen Dekor
2. Lackierte MDF-Platten in fünf Farben erhältlich
3. Massivholzplatten geölt aus Eiche oder Nussbaum

Fußgestell



express Fußgestell – stufenlose Schnell-Höhenverstellung, die Tischhöhe ist von 69 bis auf 114 cm und mit Höhenadapter von 79 bis auf 124 cm einstellbar für eine Körpergröße von 1,55 bis 1,95 m.

- Weitere Informationen zu den Ergänzungen:
- Champion Compact Express Ergänzungen (S. 33-35)
 - Universalzubehör (S. 38-39)



13 Schublade

⇄ 103 cm 42 cm
⊗ 5,5 cm
⊕ 4,3 kg
⊠ 0,03 m³
⊞ 1



14 Schublade CP + CPE

⇄ 72 cm 42 cm
⊗ 5,5 cm
⊕ 4 kg
⊠ 0,03 m³
⊞ 1



- Silberfarbene Schubladen – belastbar bis 6 kg
- Schubladengröße: 2 x DIN A3 große Fächer
- Die Schublade Compact hat jeweils ein DIN A3 und ein DIN A4 großes Fach
- Viel Stauraum ohne dabei die Bewegungsfreiheit einzuschränken
- Unterteilung durch einen Zwischensteg in zwei Fächer
- Zwei Schaumstoffeinlagen verhindern das Verrutschen des Inhalts
- Nachträgliche Montage möglich
- Ergänzung: Orga -Set und Schubladenabdeckung

60 61 62 Tower 56

⇄ 56 cm
⊗ 56 cm
⊗ 66 cm (126 cm Aufbau)
⊕ 28 kg (16 kg Aufbau)
⊠ 0,069 m³ (0,042 m³ Aufbau)
⊞ 1 Basis (2 mit Aufbau)



+



- Quadratisches Drehregal mit geräuscharmem Drehlager – belastbar bis 50 kg, Fachboden bis 2 kg
- Modulbauweise: Basis-Modul mit 4 Fachböden und 1 Deckplatte
- Zwei optionale Aufbaumöglichkeiten – nachträgliche Montage möglich:
 1. Aufbau: Zusatz-Etage mit 4 Etagen-Seiten + 4 Fachböden
 2. Fachboden-Set: Zusätzliche Fachböden im Zer-Set
- Integrierte Griffstangen sichern Regalinhalte
- Soft-Klemmschutzleisten dienen als Eingriffschutz
- Material: melaminbeschichtete weiße Holzwerkstoffplatten
- Ergänzung: Fachboden-Set und moll Baskets

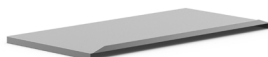
48 Schubladenabdeckung

⇄ 104 cm
⊗ 42 cm
⊗ 4 cm
⊕ 2,2 kg
⊠ 0,02 m³
⊞ 1



49 Schubladenabdeckung CP + CPE

⇄ 72 cm
⊗ 42 cm
⊗ 4 cm
⊕ 1,9 kg
⊠ 0,02 m³
⊞ 1



- Silberfarbene Abdeckung
- Schubladenabdeckung verhindert Verstauben des Inhalts und bietet Sichtschutz vor allem bei schräggestellter Tischplatte
- Material: Hochwertiger und leichter Aluminium-Verbund-Werkstoff

15 Kabelkanalabdeckung

⇄ 102 cm
⊗ 16 cm
⊕ 0,7 kg
⊠ 0,002 m³
⊞ 1



16 17 Kabelkanalabdeckung CP + CPE

⇄ 72 cm
⊗ 16 cm
⊕ 0,6 kg
⊠ 0,002 m³
⊞ 1



- Transluzente Abdeckung für den Kabelkanal
- Schützt den Kabelkanal vor Staub und Einblicken

Achtung: Für den Champion CP und Champion CPE gibt es zwei verschiedene Versionen

18 Side Top

↔ 40 cm
↕ 72 cm
⬆ 7,5 kg
📦 0,04 m³
🪚 1



- Tisch-Erweiterung in der Breite – belastbar bis 12 kg
- Horizontal seitliche Ablagefläche mit abgerundeten Ecken, auch bei schräggestellter Tischplatte
- Höhenverstellbar in zwei Stufen
- Rechts und links montierbar (auch beidseitig möglich)
- Befestigung über zwei Träger an der Tischseite
- Material: melaminharzbeschichtete weiße Holzwerkstoffplatte
- Nachträgliche Montage möglich, Ergänzung: moll Baskets

19 Panel

↔ 120 cm
↕ 6 cm
↕ 20 cm
⬆ 7,2 kg
📦 0,026 m³
🪚 1



- Tisch-Rückwand mit integrierter magnetischer Pinnwand inkl. 4 Magnete
- Befestigung über zwei Träger an der Tischrückseite
- Nachträgliche Montage möglich
- Ergänzung: Utensilo behind

Achtung: Nicht kompatibel mit Champion CP + CPE

20 Multi Deck

↔ 120 cm
↕ 30 cm
⬆ 6,8 kg
📦 0,026 m³
🪚 1



21 Multi Deck CP + CPE

↔ 90 cm
↕ 30 cm
⬆ 6 kg
📦 0,026 m³
🪚 1



- Tischplatten-Erweiterung in der Tiefe – belastbar bis 12 kg
- Ebene Abstellfläche, auch bei schräggestellter Tischplatte
- Befestigung über zwei Träger an der Tischrückseite
- Abgerundete Ecken
- Kufenverlängerung aus Aluminium an den Tischfüßen sorgen für extra Standsicherheit
- Material: melaminharzbeschichtete weiße Holzwerkstoffplatte
- Nachträgliche Montage möglich
- Ergänzung: moll Baskets

22 Flex Deck

↔ 120 cm ↕ 30 cm
↕ 68 cm
⬆ 15,5 kg
📦 0,057 m³
🪚 1



23 Flex Deck CP + CPE

↔ 90 cm ↕ 30 cm
↕ 68 cm
⬆ 13,2 kg
📦 0,057 m³
🪚 1



- Multifunktionswand mit zwei Regalböden und einer Magnettafel inkl. 4 Magnete – belastbar bis 12 kg
- Magnettafel kann auch als Whiteboard genutzt werden
- Zusätzliche Ablagefläche oberhalb der Tischplatte
- Abgerundete Fachböden
- Zwei Eckbügel aus Aluminium am oberen Fachboden (seitlicher Halt)
- Befestigung über zwei Träger an der Tischrückseite
- Material: melaminharzbeschichtete weiße Holzwerkstoffplatte
- Nachträgliche Montage möglich
- Ergänzung: Utensilo behind und moll Baskets

24 Höhenadapter Express

↔ 10 cm
⊞ 1,6 kg
📦 0,01 m³
🔧 1



- Tischerhöhung um weitere 10 cm für eine Körpergröße ab 1,85 Meter
- Mit dem Höhenadapter hat der Champion CPE einen neuen Höhenverstellbereich von 79 bis 124 cm (statt 69-114cm)

Achtung: Nur mit Champion Compact Express kompatibel

25 Qi-Charger

↔ 8 cm
⊞ 8 cm
⊞ 0,3 kg
📦 0,002 m³
🔧 1



Ⓚ Auf die gekennzeichnete Stelle auf der Tischplatte legen und Smartphone laden

- Integriert in die Tischplatte (nicht sichtbar)
- Kabelloses Aufladen von Smartphones & -watches
- Ladeposition für das Gerät wird durch einen Aufkleber auf der Tischplatte gekennzeichnet
- Kann bei Tischen ab 05/2018 nachgerüstet werden – bei älteren Modellen ist ein kompletter Austausch der Tischplatte notwendig
- Kompatible Geräte siehe: www.moll-funktion.com

27 66 Cubic + Pad

↔ 43 cm
⊞ 54 cm
↔ 42 cm
⊞ 22,5 kg
📦 0,132 m³
🔧 1



- Rollcontainer mit abgerundeten Ecken – belastbar bis 75 kg
- 4 Rollen – 2 sind feststellbar
- Organisationshilfe mit viel Stauraum
- Designgleich mit der Champion-Familie
- Zwei Schubladen (DIN A3) – belastbar bis 2,5 kg
- Eine abschließbare Materialschublade mit Geheimfach – belastbar bis 1 kg
- Automatischer Selbsteinzug
- Inklusive 8 Farbeinlagen für die Schubladengriffe
- Material: melaminharzbeschichtete weiße Holzwerkstoffplatte
- Ergänzung: (Sitz-)Pad – so wird der Cubic zum Hocker

28 Cubicmax

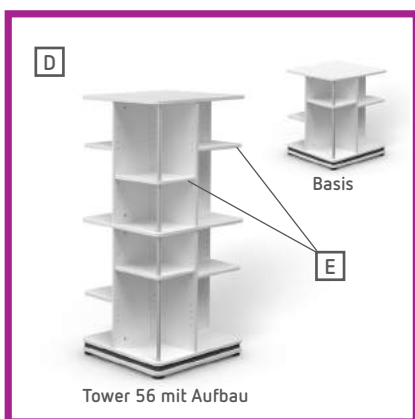
↔ 43 cm
⊞ 54 cm
↔ 88 cm
⊞ 45,5 kg
📦 0,26 m³
🔧 1



- Große Alternative zum Rollcontainer Cubic
- Vier Rollen – zwei sind feststellbar
- Organisationshilfe mit noch mehr Stauraum
- Designgleich mit der Champion-Familie
- Drei Schubladen (DIN A3) – belastbar bis 2,5 kg
- Eine abschließbare Materialschublade mit Geheimfach – belastbar bis 1 kg
- Automatischer Selbsteinzug
- Offenes Regalfach oberhalb der Schubladen mit variablem Fachboden
- Inklusive 8 Farbeinlagen für die Schubladengriffe
- Material: melaminharzbeschichtete weiße Holzwerkstoffplatte
- Ergänzung: moll Baskets

Rollcontainer & Drehregal





Merkmale:

Rollcontainer & Drehregal	Breite (cm)	Tiefe (cm)	Höhe (cm)	Dekor
Pro	43	54	43	Weiß, Ahorn-Weiß, Eiche
Cubic	43	54	42	Weiß
Cubicmax	43	54	88	Weiß
Tower 56	56	56	67-126	Weiß

- A** Rollcontainer **Pro** mit vier Rollen, 3 Schubladen (2 in DIN A3) mit Selbsteinzug, davon eine abschließbare Schublade mit Geheimfach und 6 Farbeinlagen für die Schubladengriffe.

Designgleich mit dem Winner ist der Pro in drei Dekoren erhältlich: Weiß, Ahorn-Weiß, Eiche. Außerdem ist er mit (Sitz-) Pad der ideale Hocker. Zum weißen Joker passt er auch perfekt.

- B** **Cubic** passt perfekt zum Champion: Der Rollcontainer hat 3 Schubladen (DIN A3) mit Selbsteinzug, wovon eine abschließbar ist und ein Geheimfach hat. 8 Farbeinlagen für die Griffe ergänzen den Ordnungshelfer und mit einem Pad wird er zum Hocker.

- C** Der **Cubicmax** bietet noch mehr Stauraum durch eine weitere Schublade und einem in der Höhe und Tiefe verstellbaren Regalfach. Das Regalfach ist zweigeteilt: Werden beide Fachböden im hinteren Teil des Faches angeordnet entstehen zwei geteilte Fächer und im vorderen Bereich gibt es gleichzeitig genug Platz für Ordner.

- D** **Tower 56**: Quadratisches Drehregal mit geräuscharmem Drehlager und Soft-Klemmschutzleisten. In der Höhe variabel positionierbare Fachböden bieten vielfach nutzbaren Stauraum. Eine zusätzliche Ausstattung sind die moll Baskets.

Tower 56 Module:

- » Basis
- » Aufbau: Zusätzliche Etage mit 4 Etagen-Seiten u. 4 Fachböden

Ergänzungen:

- E** Fachboden-2er-Set für Tower 56
- F** (Sitz-) Pad
- G** moll Baskets

Universalzubehör

50 Abrutschsperre

↔	45 cm
⊞	6 cm
⊞	1 cm
⊞	0,5 kg
📦	0,008 m ³
🔢	1



- Transparente Abrutschsicherung bei schräggestellter Tischplatte – im Joker Lieferumfang enthalten
- Ausschließlich kompatibel mit dem Joker

51 Kabel-Butler

↔	10 cm
⊞	5 cm
⊞	8 cm
⊞	0,2 kg



- Praktischer Helfer für Schreibtischarbeiten am Desktop oder Laptop
- Anklebbar an alle Tischplatten
- Gewährleistet Sicherung und Ordnung aller Kabel auf dem Tisch
- Kabel bleiben in Reichweite, ohne dass sie vom Tisch herabfallen

52 Basic-Buchstütze

↔	32 cm
⊞	15 cm
⊞	23 cm
⊞	0,6 kg



- Transparente Buchstütze mit Stundenplanhalter, Schablone und Leselupe – im Joker und Winner Lieferumfang enthalten
- Haltebügel ermöglichen es, die Buchstütze auch bei schräggestellter Tischplatte einzuhängen

53 Design-Buchstütze

↔	33 cm
⊞	13 cm
⊞	24 cm
⊞	0,6 kg
📦	0,001 m ³
🔢	1



- Zusammenfaltbare Buchstütze im Champion Lieferumfang enthalten
- Zwei ausklappbare Klammern halten das Buch oder Heft
- Haltebügel ermöglichen es, die Buchstütze auch bei schräggestellter Tischplatte einzuhängen

54 Magnet-Lineal

↔	45 cm
⊞	6 cm
⊞	1 cm
⊞	0,5 kg
🔢	1



- Transparente Abrutschsperre mit Lineal und Leselupe – im Winner und Champion Lieferumfang enthalten
- 2 unsichtbare Magnet-Inlays halten die Abrutschsperre bei schräggestellter Tischplatte am Schreibtisch
- Ausschließlich kompatibel mit Winner und Champion

55 Design-Lineal

↔	54 cm
⊞	5 cm
⊞	1 cm
⊞	0,7 kg
🔢	1



- Hochwertiges Aluminium-Lineal
- 2 unsichtbare Magnet-Inlays halten die Abrutschsperre bei schräggestellter Tischplatte am Schreibtisch
- Ausschließlich kompatibel mit den Tischmodellen Winner und Champion

56 Orga-Set

- ↔ 23 cm
- ↔ 17 cm
- ↔ 5 cm
- ⊞ 0,4 kg



- Passt in alle moll Schubladen, Rollcontainer und in den Tower 56
- Schreib- und Malsachen sind in der Schublade immer aufgeräumt und können komplett im Set auf den Tisch gestellt werden
- Mit ausklappbarem Klebebandabroller und Anspitzer

57 Taschenhaken

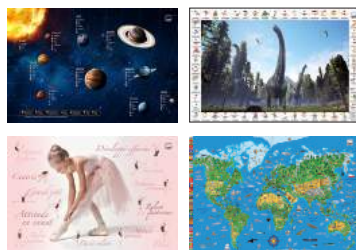
- ↔ 5 cm
- ↔ 3 cm
- ↔ 5 cm
- ⊞ 0,18 kg



- Zum Einhängen an die jeweilige Tischseite
- Die Schultasche hängt immer aufgeräumt an ihrem Platz
- Im Lieferumfang bei Champion, Winner und Joker enthalten

58 59 Schreibunterlagen

- ↔ 59 cm
- ↔ 42 cm
- ↔ 0,3 cm
- ⊞ 0,8 kg (2,18 kg Set)
- ⊞ 1



- 4 verschiedene Motive: Planeten, Dino, Ballerina und Weltkarte
- Langlebige, kratzfeste, einfach zu reinigende Oberfläche mit einer rutschfesten Unterseite
- Die Schreibunterlagen vermitteln nützliche Lerninhalte

63 moll Baskets

- ↔ 20,6 cm
- ↔ 17,8 cm
- ↔ 13,2 cm
- ↔ 28,6 cm
- ↔ 20,6 cm
- ↔ 6,8 cm

Basket 130



Basket 70



- Das Set besteht aus je einem Basket 130 und einem Basket 70
- Die Filz-Boxen haben praktische Griffösen
- Schreibtischutensilien können ordentlich verstaut werden
- In vier Farben erhältlich: Blau, Grau, Grün, Pink (innen Grau)

64 Utensilo beside

- ↔ 41 cm
- ↔ 2 cm
- ↔ 24 cm
- ⊞ 0,7 kg



- Praktische Ordnungshilfe
- Zum Einhängen an die Tischseiten aller moll Schreibtische
- Mit Fächern unterschiedlicher Größe
- In vier verschiedenen Farben: Blau, Pink, Grün, Grau
- Material: strapazierfähiges Polyester
- Belastbar bis 2,5 kg

65 Utensilo behind

- ↔ 48 cm
- ↔ 2 cm
- ↔ 23 cm
- ⊞ 1,1 kg

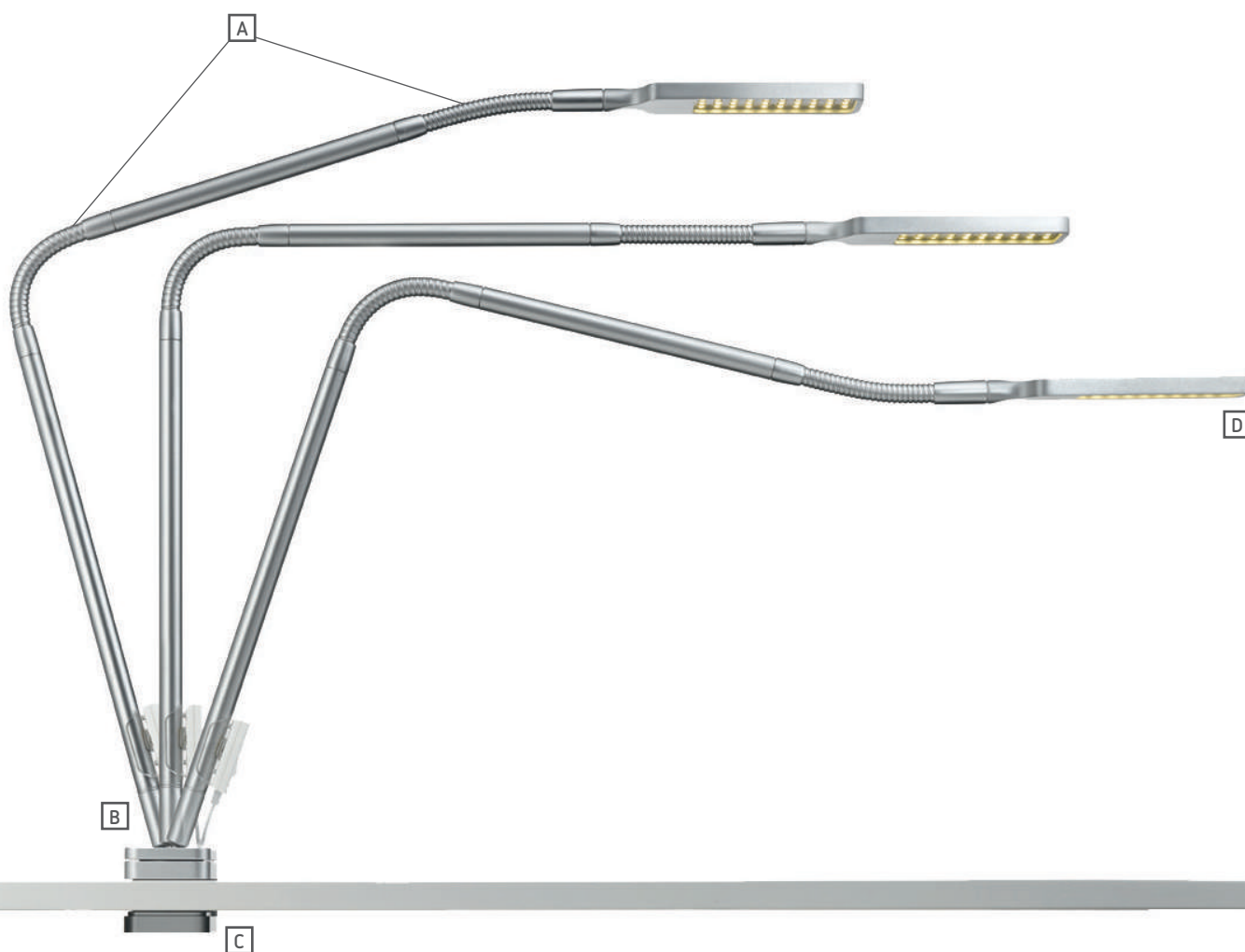


- Praktische Ordnungshilfe
- Passend zum Flex Deck und Panel
- Mit Fächern unterschiedlicher Größe
- In vier verschiedenen Farben: Blau, Pink, Grün, Grau
- Material: strapazierfähiges Polyester
- Belastbar bis 2,5 kg

Flexlight

72

- ↔ 62 cm
- ↔ 42 cm
- ⊞ 2 kg
- ⊞ 0,01 m³
- ⊞ 1



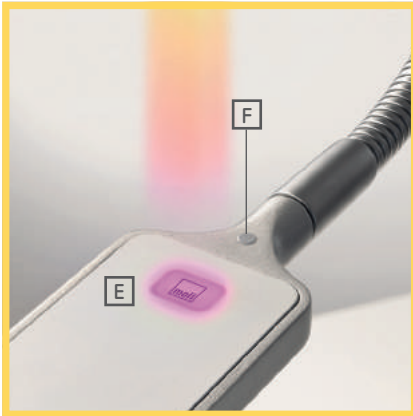
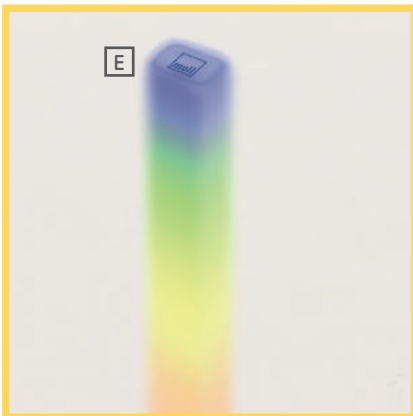
Design: PEARL CREATIVE



www.tuv.com
ID 000056267



2002196/EC-WEEE



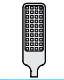
Merkmale:

Modern designte LED Schreibtischleuchte mit vielfältigen Zusatzfunktionen zum Anklebmen an die Tischplatte.


- A** Die Flexlight hat zwei bewegliche Schwanenhäse, die eine maximale Flexibilität in der Ausrichtung der Schreibtischleuchte ermöglichen.
- B** Das integrierte Kugelgelenk am Fuß erlaubt es, das Licht dorthin zu bringen, wo es benötigt wird.
- C** Ein Klemmfuß, der die Flexlight sicher am Tisch festhält für eine Plattenstärke von 13 bis 23 mm. Einzigartig: Die Leuchte bleibt stabil in der eingestellten Position, auch wenn sie an einer schräggestellten Tischplatte angeklemt ist.
- D** Leuchtenkopf mit 40 LEDs der Energieeffizienzklasse: A - A++
 - » 85 % Energieeinsparung gegenüber einer 60-W-Glühbirne
 - » Nomineller Lichtstrom 690 Lumen
 - » Nennleistungsaufnahme 10 W
 - » Farbtemperatur 3500 K
 - » Nennlebensdauer 25.000 h (Leuchtmittel)
- E** Einschalttaste mit zusätzlicher Nachtlichtfunktion, die auf Tastendruck die Farbe wechseln kann. Bei Bedarf ist diese Funktion auch abschaltbar.
- F** Beleuchtung über eine Sensortaste – flimmerfrei und stufenlos von 100 % bis 5 % dimmbar

Integriert:


- G** USB Ladestation

 Die Leuchte enthält eingebaute LED-Lampen.


Die Lampen können in der Leuchte nicht ausgetauscht werden.



LED



Flexlight
362150

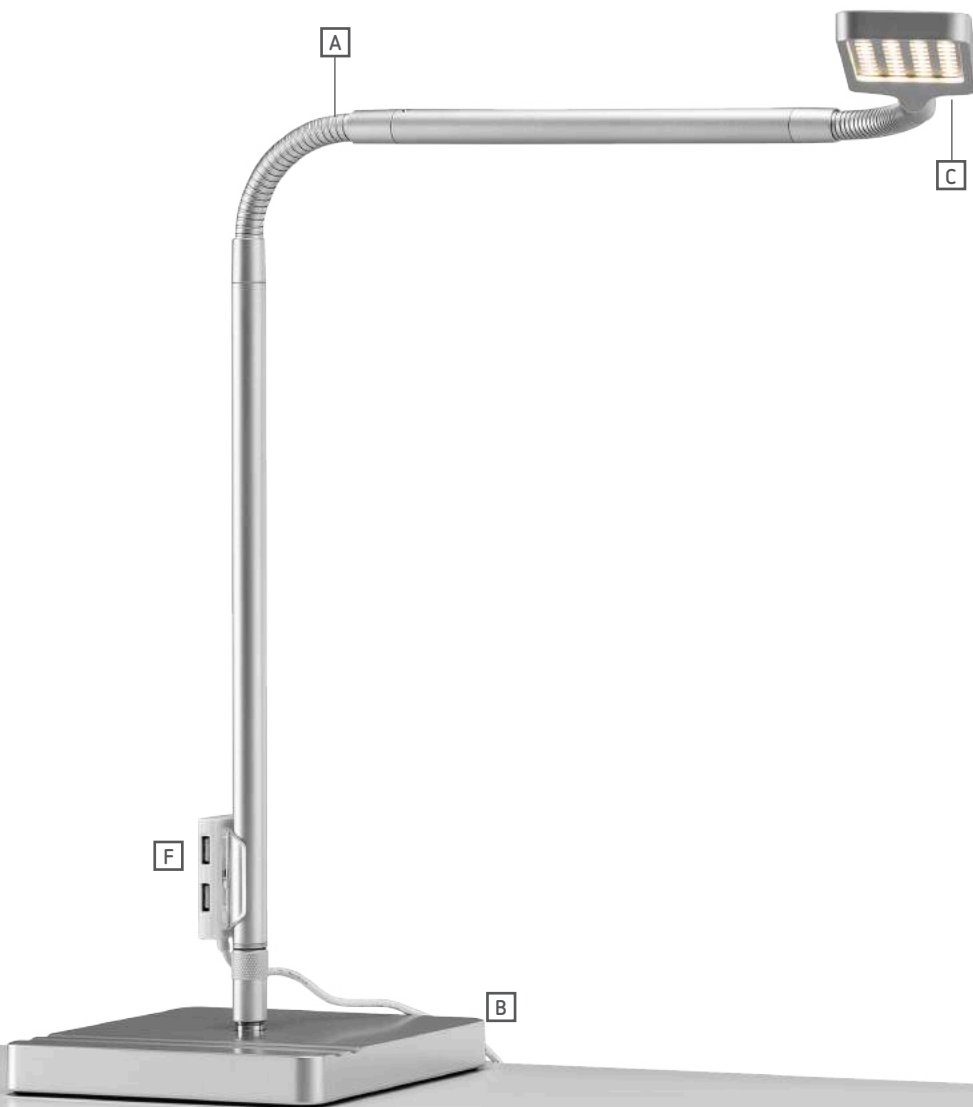


874/2012

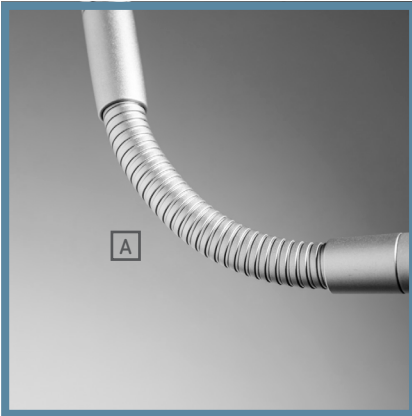
moll L7

73

- ↔ 62 cm
- ↔ 42 cm
- ⊞ 4,1 kg
- ⊞ 0,01 m³
- ⊞ 1



2002196/EC-WEEE



Merkmale:

LED Schreibtischleuchte in schlichem Design mit Leuchtensockel und vielfältigen Zusatzfunktionen.

- A** Zwei Schwanenhäse sorgen für die nötige Flexibilität.
- B** Der Leuchtensockel bietet durch sein Gewicht einen sicheren Stand der Tischleuchte. Zusätzlich integriert sind zwei praktische Stiftrinnen für Schreibutensilien.
- C** Leuchtenkopf mit 40 LEDs der Energieeffizienzklasse: A - A++
 - » 85 % Energieeinsparung gegenüber einer 60-W-Glühbirne
 - » Nomineller Lichtstrom 690 Lumen
 - » Nennleistungsaufnahme 10 W
 - » Farbtemperatur 3500 K
 - » Nennlebensdauer 25.000 h (Leuchtmittel)
- D** Einschalttaste mit zusätzlicher Nachlichtfunktion, die auf Tastendruck die Farbe wechselt. Bei Bedarf ist diese Funktion auch abschaltbar.
- E** Beleuchtung über eine Sensortaste – flimmerfrei und stufenlos von 100 % bis 5 % dimmbar

Integriert:

- F** USB Ladestation

 Die Leuchte enthält eingebaute LED-Lampen.

Die Lampen können in der Leuchte nicht ausgetauscht werden.



} LED



moll L7
268860



874/2012

Drehstühle



Mit moll immer richtig sitzen

Ergonomische Sitzhaltung – ein Thema, das uns alle angeht. Ist es denn nicht der absolut richtige Zeitpunkt schon ab der ersten Klasse einen Drehstuhl zu nutzen, der genau das hergibt? Wir sagen: "Ja!" Mit dem passenden Drehstuhl steht und fällt die ergonomisch einwandfreie Sitzhaltung am Schreibtisch. Zuerst muss der Stuhl passen, dann kann der Tisch korrekt eingestellt werden. Deswegen bietet moll zu den Kinderschreibtischen selbstverständlich auch Drehstühle an. Maximo und Scooter sind keine bloßen Produktnamen, sondern treue Begleiter durch eine prägende Schulzeit und Garanten für ergonomische Eigenschaften. Sie schonen den Rücken bei gleichzeitiger Stärkung der Rückenmuskulatur. Sie meistern es, Körperbewegungen auf dem Stuhl auszubalancieren – dies kommt dem gesamten Knochenbau in seiner Entwicklungsphase zugute. Ganz nach dem Motto „Gesundes Sitzen“. Wie schon bei unseren Tischen ist es uns ein großes Anliegen, dass die Stühle für eine langlebige Benutzung geeignet sind und mitwachsen. Denn bekanntermaßen ändert sich die Körpergröße der Heranwachsenden oft sehr zügig und um eine optimale Anpassung an individuelle Körpermaße zu erreichen sind der Maximo und Scooter sowohl in der Sitzhöhe, Sitztiefe und Rückenlehnenhöhe einstellbar.

Hochwertige Materialien sind bei moll eine Selbstverständlichkeit, die man sehen und fühlen kann: So setzt moll auch bei den Bezugstoffen auf kompromisslose Qualität und moderne Farben. Classic, Motiv und Trend: So heißen unsere drei Stoffqualitäten, die alle eine angenehme und weiche Haptik aufweisen. Und das Beste: Die Bezüge lassen sich bei beiden Stühlen kinderleicht austauschen, so dass die Farbe oder das Material jederzeit gewechselt werden können. Warum? Weil Kinder wachsen und sie auch ihren Stil im Laufe der Zeit ändern.



Maximo

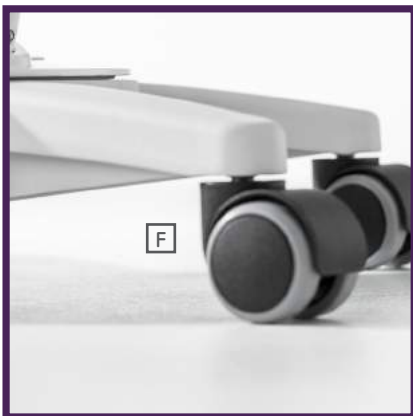
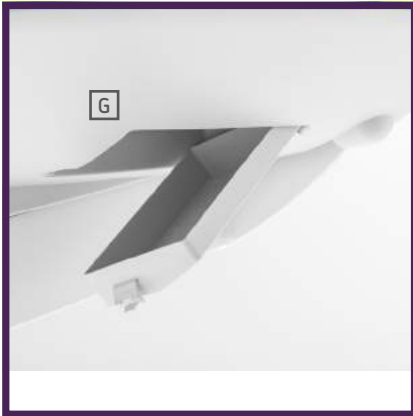
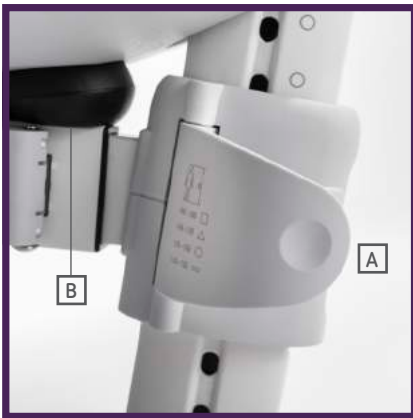
- Maximo Ergänzungen (S. 50)

11 und 67

- ↔ 68 cm
- ↔ 68 cm
- ↔ 28-54 cm
- ⊞ 12,9 kg
- ⊞ 0,208 m³
- ⊞ 2



www.tuv.com
ID 000056266



Merkmale:

- A** Intuitiv bedienbare Elemente zur Sitzhöhen, Sitztiefen- und Rückenlehneneinstellung, welche unabhängig voneinander verstellbar sind.

Maximo eignet sich optimal für eine Körpergröße von circa 1,10 bis zu 1,90 m. Beim Einsatz der Gleiter (H) reduziert sich die Höhe um etwa 3 cm.

- B** Die Sitzfläche ist für mehr Sitzdynamik und Komfort mit zwei Stoßdämpfern ausgestattet.
- C** Für den Maximo gibt es austauschbare Sitz- und Rückenpolster in 15 unterschiedlichen Farben. Der Stuhl kann bis zu 80 kg belastet werden.

Darüber hinaus ist der Maximo in den Gestellfarben Weiß und Grau erhältlich.

- D** Ein praktischer Schiebegriff ermöglicht es, den Maximo leicht durch den Raum zu bewegen.
- E** Für mehr Stabilität und Sicherheit sorgen das fünfarmige und extrabreite Fußkreuz sowie ein integrierter Turnstop.
- F** Rollen sind für höchste Sicherheitsanforderungen leicht gebremst und für sowohl harte als auch weiche Fußbodenbeläge geeignet.

Integriert:

- G** Geheimfach unter dem Sitz

Ergänzung:

- H** Gleiter

Scooter

- Scooter Ergänzungen (S. 51)

12

- ↔ 70 cm
- ↔ 70 cm
- ↔ 28-52 cm
- ⊞ 15,5 kg
- ⊞ 0,25 m³
- ⊞ 1



Design: Ballendat





Merkmale:

- A** Der Scooter hat einen widerstandsfähigen und bequemen Netzbezug. Dieser federt Gewichtsverlagerungen ab. So wird gut belüftetes Sitzen gefördert und eine angenehme und ergonomische Sitzhaltung unterstützt.

- » Hohe Atmungsaktivität
- » Sitz- und Rückenträger aus glasfaserverstärktem Kunststoff
- » Belastbar bis 90 kg

Scooter eignet sich optimal für eine Körpergröße von circa 1,20 bis zu 1,90 m. Beim Einsatz der Gleiter (G) reduziert sich die Höhe um etwa 3 cm.

- B** Sitzhöhe, Sitztiefe und Rückenlehnenhöhe einfach und intuitiv mittels ausklappbaren Bedienhebeln verstellbar.
- C** Einfach austauschbare Rücken- und Sitzkissen per Druckknopf: Die Bezüge gibt es in 3 unterschiedlichen Materialien und in 15 verschiedenen Stofffarben.
- D** Stabiler Schrägrahmen aus dickwandigem Stahlrohr. Das Gestell ist in den Farben Weiß oder Grau erhältlich.
- E** Sechsbarmiges, extrabreites Fußkreuz sorgt für die Stabilität und Sicherheit.
- F** Rollen sind für höchste Sicherheitsanforderungen leicht gebremst und für harte sowie weiche Fußbodenbeläge geeignet.

Ergänzung:

- G** Gleiter

Maximo

Bitte beachten: Bei einer Maximo-Bestellung geben Sie unbedingt die Artikelnummer der Gestell- und der gewünschten Polsterfarben an.

11

Gestell wählen



Gestell Weiß
Gestell Grau

67

Bezugstoffe wählen auf S. 53



Stoffqualitäten:

Stoff Classic
Stoff Motiv
Stoff Trend

67 Maximo Polster

📦 2,14 kg
📏 0,039 m³
🪑 1



- Drei unterschiedliche Stoffqualitäten
- Wahlweise in 15 verschiedenen Farbvarianten
- Hochstrapazierfähig und einfach zu reinigen
- Ein Bajonetverschluss erlaubt das einfache Wechseln vom Rückenpolster, auch das Sitzpolster ist leicht wechselbar

Bitte Pflegehinweise im Etikett beachten

68 Maximo Ersatzhülle

📦 0,4 kg
📏 0,105 m³
🪑 1



- Drei unterschiedliche Stoffqualitäten
- Die Hüllen können jederzeit nachträglich ausgetauscht werden
- In 15 verschiedenen Stofffarben erhältlich

Bitte Pflegehinweise im Etikett beachten

71 Gleiter

📏 3,5 cm
📦 0,4 kg
📏 0,004 m³
🪑 1



- Gleiter zum Austausch der Rollen
- Ermöglicht die niedrigste Sitzhöhe
- Stuhl steht fest auf dem Boden
- Nachträglich austauschbar

Scooter

Bitte beachten: Bei einer Scooter-Bestellung geben Sie bitte die gewünschte Gestellfarbe an. Die Sitz- und Rücken-kissen können Sie optional dazu bestellen.

12

Gestell wählen



Gestell Weiß
Gestell Grau

69 70

Bezugstoffe wählen auf S. 53



Stoffqualitäten:

Stoff Classic
Stoff Motiv
Stoff Trend

69 Scooter Sitzkissen

↔	44 cm
↔	48 cm
↔	1 cm
⊞	0,36 (Classic) – 1,11 (Trend) kg
⊠	0,05 (Classic) – 0,08 (Trend) m ³
⊞	1



- Drei unterschiedliche Stoffqualitäten
- Wahlweise in 15 verschiedenen Farbvarianten
- Hochstrapazierfähig und einfach zu reinigen
- Einfach zu wechselndes Sitzkissen mit vier Druckknöpfen

Bitte Pflegehinweise im Etikett beachten

70 Scooter Rückenkissen

↔	44 cm
↔	49 cm
↔	1 cm
⊞	0,36 (Classic) – 1,02 (Trend) kg
⊠	0,05 (Classic) – 0,08 (Trend) m ³
⊞	1



- Drei unterschiedliche Stoffqualitäten
- Wahlweise in 15 verschiedenen Farbvarianten
- Hochstrapazierfähig und einfach zu reinigen
- Einfach zu wechselndes Rückenkissen mit vier Druckknöpfen

Bitte Pflegehinweise im Etikett beachten

71 Gleiter

↔	3,5 cm
⊞	0,4 kg
⊠	0,004 m ³
⊞	1

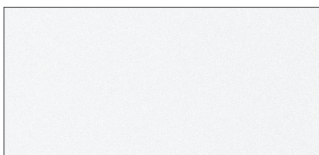


- Gleiter zum Austausch der Rollen
- Ermöglicht die niedrigste Sitzhöhe
- Stuhl steht fest auf dem Boden
- Nachträglich austauschbar

Materialien

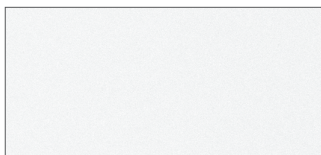
Korpusdekore

Joker



Weiß¹

Winner



Weiß¹



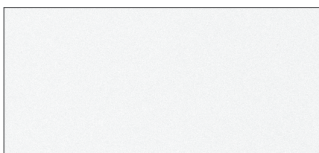
Ahorn-Weiß¹



Eiche¹

Korpus- / Seitenfarben

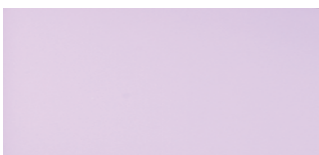
Champion



Weiß¹



Rot²



Flieder²



Grün²



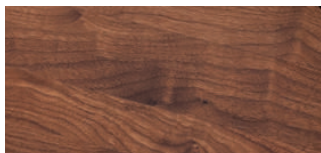
Pink²



Blau²



Eiche³



Nussbaum³

¹ Melaminharzbeschichtete Holzwerkstoffplatte:

moll Möbel sind aus Holzwerkstoffplatten gemäß EN 312 und EN 14322 gefertigt und geprüft. Die Formaldehydklasse CARB II wird eingehalten, welche strengere Grenzwerte zu Grunde legt, als die E1 Prüfmethode gemäß EN 120. Bei normaler, dem Verwendungszweck entsprechender Nutzung treten nach heutigem Kenntnisstand keine gesundheitlichen Schäden und Beeinträchtigungen auf.

² MDF-Holzwerkstoffplatten lackiert:

Farbpigment- und Decklacksysteme: UV härtende Lacke auf Wasserbasis und daher besonders umweltfreundlich.

³ Massivholzplatten aus Eiche oder Nussbaum geölt

Massivholz als natürlicher Rohstoff aus nachhaltiger Forstwirtschaft (FSC zertifiziert). Getestet nach EN 13353 und EN 13 017-2.

Plattenkanten:

Alle Plattenkanten sind mit hochwertigem ABS Kantenband versiegelt. ABS ist ein thermoplastischer Werkstoff mit hervorragenden Material- und Gebrauchseigenschaften. Schlagfest, mechanisch und thermisch hoch belastbar, leicht zu trennen und emissionsarm zu entsorgen.